

**JUKI**<sup>®</sup>

Large-sized Pattern Sewing Machine

大型パターンシーマ

**AMS-312**

# PARTS LIST

---

**CSTMP**

29194909

No.1122-02

# CONTENTS

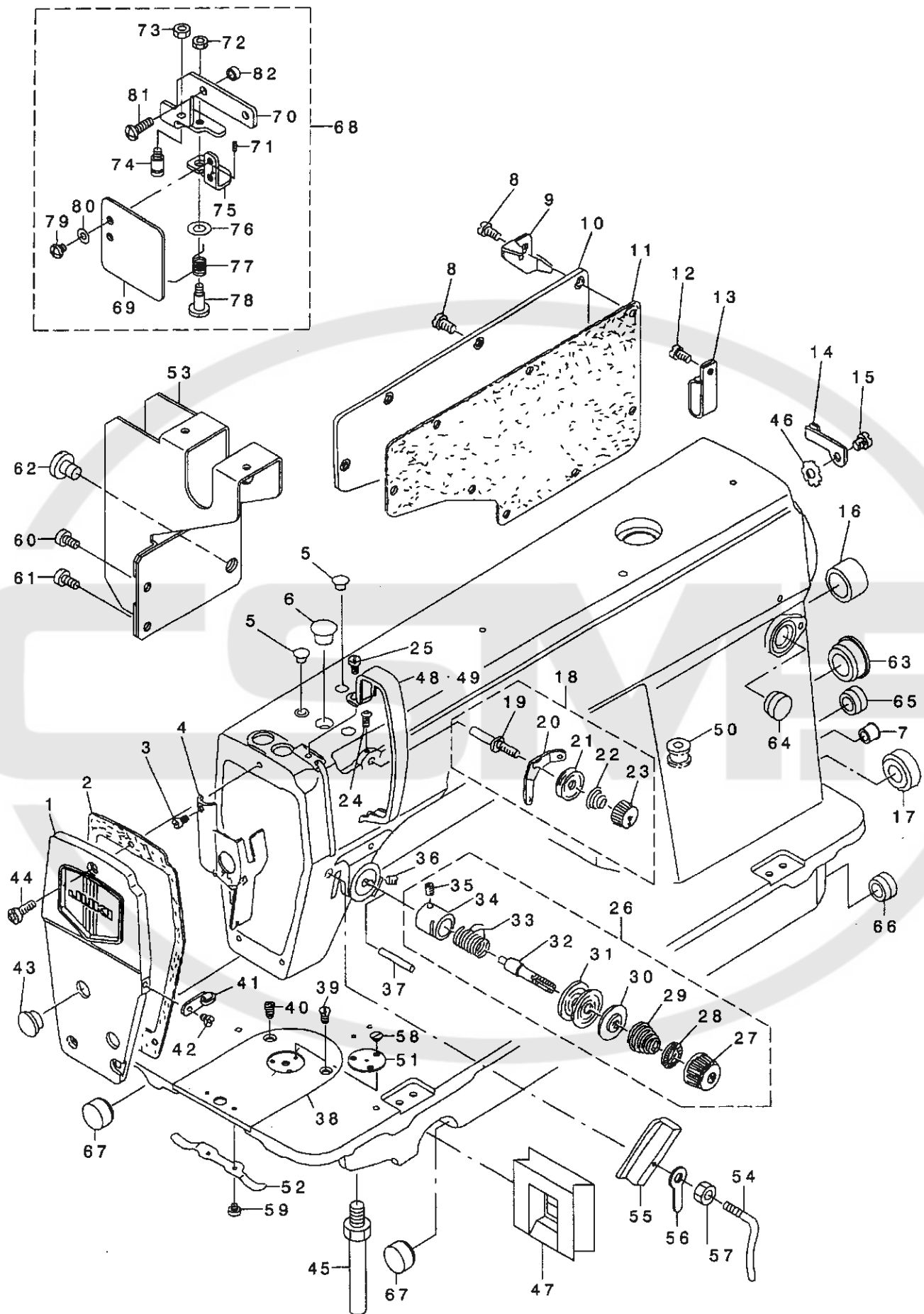
## 目 次

1. FRAME & MISCELLANEOUS COVER COMPONENTS .....	1
頭部・外装関係	
2. MAIN SHAFT COMPONENTS .....	3
上軸関係	
3. NEEDLE BAR, UPRIGHT SHAFT & HOOK DRIVING SHAFT COMPONENTS .....	5
針棒・立軸・下軸関係	
4. HAND LIFTER COMPONENTS .....	7
押さえ上げ関係	
5. THREAD TRIMMER COMPONENTS .....	9
糸切り装置関係	
6. WIPER COMPONENTS .....	11
ワイパー関係	
7. OIL LUBRICATION COMPONENTS .....	13
給油関係	
8. OIL RESERVOIR COMPONENTS .....	15
油溜関係	
9. BELT COVER & BOBBIN COMPONENTS .....	17
ベルトカバー・糸巻関係	
10. THREAD STAND COMPONENTS .....	18
糸立装置関係	
11. MISCELLANEOUS COVER COMPONENTS .....	19
外装関係	
12. THREAD CUTTING DETECTING COMPONENTS .....	21
糸切れ検知関係	
13. X-Y COMPONENTS (1) .....	23
X-Y関係 (1)	
14. X-Y COMPONENTS (2) .....	25
X-Y関係 (2)	
15. X-Y COMPONENTS (3) .....	27
X-Y関係 (3)	
16. BOBBIN WINDER COMPONENTS .....	29
下糸巻き関係	
17. SENSOR COMPONENTS .....	31
センサ関係	
18. PNEUMATIC COMPONENTS .....	33
エア関係	
19. TABLE COMPONENTS .....	35
テーブル関係	
20. STAND COMPONENTS .....	37
脚関係	

21. SUPPORT TABLE COMPONENTS .....	38
補助テーブル関係	
22. CONTROL BOX COMPONENTS .....	39
制御ボックス関係	
23. OPERATION BOX COMPONENTS .....	40
操作ボックス関係	
24. CIRCUIT BOARD COMPONENTS .....	41
基板関係	
25. POWER SUPPLY & CORD COMPONENTS .....	43
電源・コード関係	
26. PEDAL & ELECTRIC EQUIPMENT ACCESSORIES PART COMPONENTS .....	45
ペダル・電装付属品関係	
27. ACCESSORIES PART COMPONENTS .....	47
付属品関係	
28. OPTIONAL PART COMPONENTS .....	49
オプション関係	
29. LIST FOR INFORMATION OF CHANGE .....	50
変更情報リスト	
NUMERICAL INDEX OF PARTS .....	51
索引	

# 1. FRAME & MISCELLANEOUS COVER COMPONENTS

頭部・外装関係



REF. NO	NOTE	PART NO.	DESCRIPTION	品名	Qty
1		110-70851	FACE PLATE ASM.	フェイスプレート組立	1
2		110-00304	FACE PLATE GASKET	フェイスプレートガスケット	1
3		SS-6080410-SP	SCREW 1/8-44 L=4	ビス 1/8-44 L=4	1
4		110-00858	ARM OIL SHIELD ASM.	アームオイルシールド組立	1
5		TA-0850604-RO	RUBBER PLUG	ゴム栓	2
6		TA-1250705-RO	RUBBER PLUG	ゴム栓	1
7		TA-0950806-RO	RUBBER PLUG	ゴム栓	1
8		SS-4120915-SP	SCREW 3/16-28 L=9	ナット 3/16-28 L=9	8
9		111-02605	CORD HOLDER	コードホルダー	1
10		110-70901	SIDE PLATE	サイドプレート	1
11		110-00619	GASKET	ガスケット	1
12		SS-4120915-SP	SCREW 3/16-28 L=9	ナット 3/16-28 L=9	1
13		D2112-555-B00	CORD HOLDER, LARGE	コードホルダー A	1
14		110-30301	CABLE HOLDER	コードホルダー	1
15		SS-4120615-SP	SCREW 3/16-28 L=6	ナット 3/16-28 L=6	1
16		TA-2000502-RO	RUBBER PLUG	ゴム栓	1
17		TA-2101002-RO	RUBBER PLUG	ゴム栓	1
18		110-72451	THREAD TENSION ASM.	スレッドテンション組立	1
19		110-45002	FIRST TENSION POST	スレッドテンションポスト	(1)
20		110-45200	THREAD TENSION GUIDE	スレッドテンションガイド	(1)
21		B3214-047-000	BOBBIN WINDER TENSION DISC	糸巻取り器	(2)
22		110-45101	THREAD TENSION SPRING	スレッドテンションスプリング	(1)
23		110-72402	THREAD TENSION NUT	スレッドテンションナット	(1)
24		SS-4120615-SP	SCREW 3/16-28 L=6	ナット 3/16-28 L=6	1
25		SS-4120615-SP	SCREW 3/16-28 L=6	ナット 3/16-28 L=6	1
26		110-72352	THREAD TENSION ASM.	スレッドテンション組立	1
27		110-72204	TENSION NUT	スレッドテンションナット	(1)
28		B3120-125-000	ROTATING STOPPER	糸巻取り器 カイデントメ	(1)
29		B3129-012-A00	TENSION SPRING	スレッドテンションスプリング	(1)
30		B3132-552-000	THREAD TENSION DISK PRESSER	スレッドテンションディスクプレス	(1)
31		B3126-012-000	THREAD TENSION DISK	スレッドテンションディスク	(2)
32		B3115-552-000	TENSION POST	スレッドテンションポスト	(1)
33		B3128-012-000	TAKE-UP SPRING	糸巻取り器	(1)
34		B3111-126-000	TENSION POST SOCKET	スレッドテンションポストソケット	(1)
35		SS-8090670-SP	SCREW 9/64-40 L= 5.5	ビス 9/64-40 L=5.5	(1)
36		SS-8150710-SP	SCREW 15/64-28 L=7	ビス 15/64-28 L=7	1
37		B3118-552-E00	TENSION RELEASING	ピン	1
38		111-95302	THROAT PLATE	ハリスプレート	1
39		SS-2110920-TP	SCREW 11/64-40 L=8.5	ビス 11/64-40 L=8.5	1
40		SS-2110915-SP	SCREW 11/64-40 L=8.5	ビス 11/64-40 L=8.5	1
41		110-18603	ARM THREAD GUIDE B	アームスレッドガイド B	1
42		SS-6110610-TP	SCREW 11/64-40 L=6	ビス 11/64-40 L=6	1
43		TA-1250406-RO	RUBBER PLUG D=12.5 L=4	ゴム栓 D=12.5 L=4	2
44		SS-4120915-SP	SCREW 3/16-28 L=9	ナット 3/16-28 L=9	1
45		110-01104	BED SCREW STUD	ベーススクリュースタッド	4
46		WT-0530002-KS	TOOTHED WASHER D=5.3	ハブギヤワッシャー D=5.3	1
47		110-30400	RUBBER PLATE	ゴムプレート	1
48	01	180-77503	THREAD TAKE-UP LEVER COVER	スレッドテンションレバーカバー	1
49	02	110-71008	THREAD TAKE-UP LEVER COVER	スレッドテンションレバーカバー	1
50		110-30202	RUBBER BUSHING	ゴムコート	1
51		111-95401	NEEDLE HOLE GUIDE D=1.6	ハリヤガイド (D=1.6)	1
52		110-01609	BED SLIDE SPRING	ベーススライドスプリング	1
53		G1110-309-000	OPERATION BOX FIXED PLATE	操作ボックス固定プレート	1
54		113-05513	ARM THREAD GUIDE, C	アームスレッドガイド C	1
55		114-03805	THREAD GUIDE C FITTING PLATE	スレッドガイド C フッティングプレート	1
56		114-04209	SPACER	スレッドガイド C スパース	1
57		NS-6090310-SP	NUT 9/64-40	ワッシャーナット 9/64-40	1
58		SS-1060210-TP	SCREW 3/32-56 L=2.2	ビス 3/32-56 L=2.2	3
59		SS-6060210-SP	SCREW 3/32-56 L= 1.9	ビス 3/32-56 L=1.9	2
60		SS-6120930-TP	SCREW 3/16-28 L=9	ビス 3/16-28 L=9	1
61		SS-6121030-SP	SCREW 3/16-28 L=10	ビス 3/16-28 L=10	1
62		SS-7701010-SP	SCREW 5/16-24 L=10	ビス 5/16-24 L=10	1
63		TA-2351004-RO	RUBBER PLUG	ゴム栓	1
64		TA-1550902-RO	PLUG	ゴム栓 D=15.5 L=9	1
65		TA-1550902-RO	PLUG	ゴム栓 D=15.5 L=9	1
66		TA-1550902-RO	PLUG	ゴム栓 D=15.5 L=9	1
67		TA-1701002-RO	RUBBER PLUG	ゴム栓	2
68		G9101-309-0A0	SAFETY PLATE ASM.	アンビニアンプレート組立	1
69		G9101-309-000	SAFETY PLATE	アンビニアンプレート	(1)
70		G9102-309-000	SAFETY PLATE FITTING BASE	アンビニアンプレートフッティングベース	(1)
71		PS-0200062-KH	SPRING PIN 2X6	スプリングピン 2X6	(1)
72		NS-6110310-SP	NUT 11/64-40	ワッシャーナット 11/64-40	(1)
73		NS-6120310-SP	NUT 3/16-28	ワッシャーナット 3/16-28	(1)
74		B1506-352-000	TENSION SPRING RACK B	ビスリハネスプリング B	(1)
75		G9103-309-000	SAFETY PLATE FITTING PLATE	アンビニアンプレートフッティングプレート	(1)
76		WP-0740516-SP	WASHER 7.4X11.8X0.5	ビスワッシャー 7.4X11.8X0.5	(1)
77		G9104-309-000	SAFETY PLATE RETURN SPRING	アンビニアンプレートリターンスプリング	(1)
78		SD-0601021-SP	RING SCREW D=6 H=10.2	リングスクリュー D=6 H=10.2	(1)
79		SS-4110515-SP	SCREW 11/64-40 L=5	ナット 11/64-40 L=5	(2)
80		WP-0450801-SD	WASHER 4.5X10X0.8	ビスワッシャー 4.5X10X0.8	(2)
81		SS-4121615-SP	SCREW 3/16-28 L=16	ビス 3/16-28 L=16	(2)
82		180-54403	COLLER	カラー	(2)

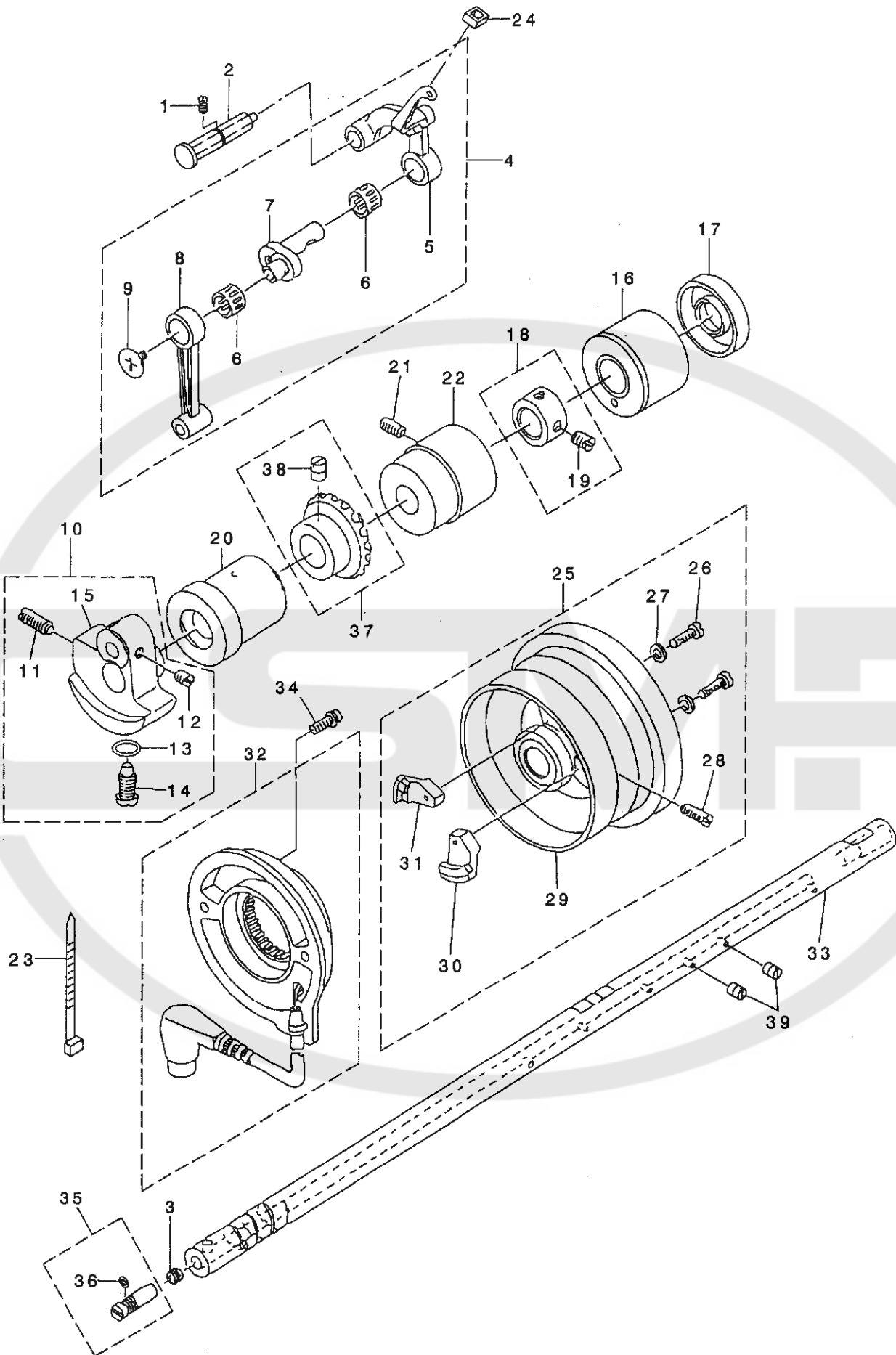
NOTE (注記)

01....FOR JE  
02....EXCEPT JE

JE用  
JEを除く

## 2. MAIN SHAFT COMPONENTS

上軸関係



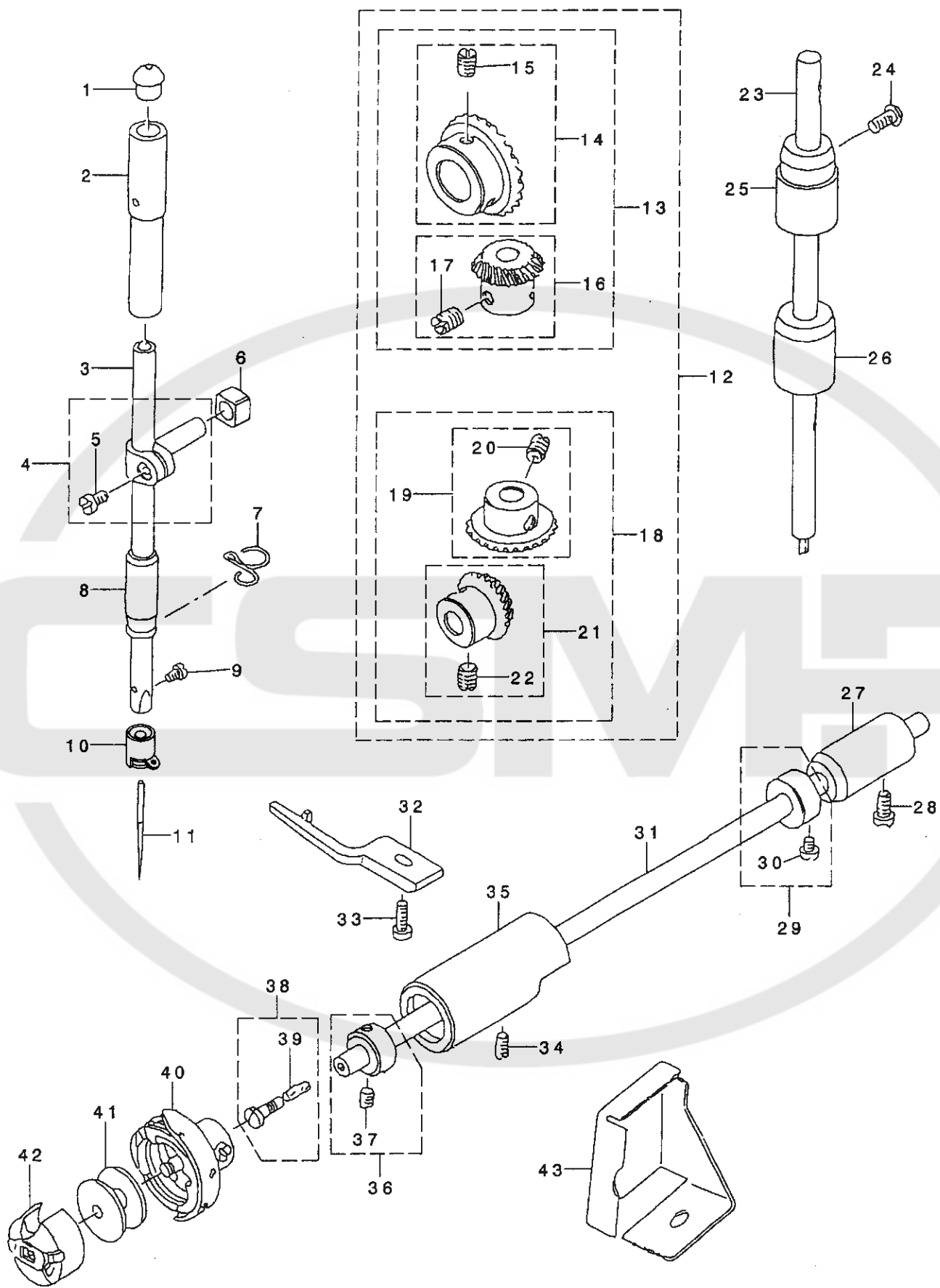
REF. NO	NOTE	PART NO.	DESCRIPTION	品名	Qty
1		SS-8151150-SP	SCREW 15/64-28 L=10.5	トメネジ 15/64-28 L=10.5	1
2		110-17357	THREAD TAKE-UP CRANK SHAFT ASM	テンピンササエジククミ	1
3		110-02904	ROLLER FELT	メンブユリヨウチヨウセツフエルト	1
4		110-39070	THREAD TAKE-UP LEVER ASM.	リンクテンピンクミ	1
5		110-39062	THREAD TAKE-UP LEVER ASM.	リンクテンピンクミ	(1)
6	01	B1905-541-B00	NEEDLE BEARING	テンピンニートルハアリング	(1)
7		110-05204	NEEDLE BAR CRANK	ハリホウクランク	(1)
8		B1408-552-000	NEEDLE BAR CRANK ROD	ハリホウクランクロツト	(1)
9		B1903-552-000	LEFT SCREW	ヒタリネジ	(1)
10		110-02169	COUNTERWEIGHT ASM.	ツリアイスクミ	1
11		SS-8681650-TP	SCREW 9/32-28 L=16	トメネジ 9/32-28 L=16	(1)
12		SS-8660610-TP	SCREW 1/4-40 L=6	トメネジ 1/4-40 L=6	(2)
13		RO-0442401-00	RUBBER RING	オリソク	(1)
14		SS-7681650-TP	SCREW 9/32-28 L=16	マルヒラネジ 9/32-28 L=16	(1)
15		110-02110	COUNTER WEIGHT	ツリアイス	(1)
16		110-02805	MAIN SHAFT BUSHING, REAR	ウワジクウツロメタル B	1
17		110-02508	OIL SEAL	メタルオイルシール	1
18		CS-147121A-SH	THRUST COLLAR ASM. D=14.72 W=12	スラストウケ D=14.72 W=12 クミ	1
19		SS-8660610-TP	SCREW 1/4-40 L=6	トメネジ 1/4-40 L=6	(2)
20		110-02201	MAIN SHAFT BUSHING, FRONT	ウワジクマエメタル	1
21		SS-8150912-TH	SCREW 15/64-28 L=9	トメネジ 15/64-28 L=9	1
22		110-02300	BUSHING, INTERMEDIATE	ウワジクナカメタル	1
23		HX-0004300-00	CLIP	ケツソクハント	1
24		B1909-505-000	RUBBER	テンピンソアラキリコム	1
25		111-96052	FLYWHEEL ASM.	ハズミグルマクミ	1
26		SS-6111210-SP	SCREW 11/64-40 L=12	ヒラネジ 11/64-40 L=12	(2)
27		WP-0450801-SD	WASHER 4.5X10X0.8	ヒラサガネ 4.5X10X0.8	(2)
28		SS-8151550-SP	SCREW 15/64-28 L=15	トメネジ 15/64-28 L=15	(2)
29		110-71453	HAND WHEEL ASM.	ハズミグルマケツゴウ	(1)
30		M4007-110-OAA	MAGNET FITTING BASE A ASM.	マグネットトリツケタアイ A クミ	(1)
31		111-96151	FITTING BASE JUNCTION, B	マグネットトリツケタイケツゴウ B	(1)
32		111-96359	DYNAMO STATOR ASM.	ハジテソキステータクミ	1
33		110-02003	MAIN SHAFT	ウワジク	1
34		SL-4051001-WZ	SCREW M5 L=9.6	サカネツキナハコネジ M5 L=9.6	2
35		B1213-552-OA0-A	OIL AMOUNT ADJUSTING PIN ASM.	クランクユリヨウチヨウセツピソクミ	1
36		RO-0291801-00	RUBBER RING	オリソク	(1)
37		B1305-012-OA0	GEAR ASM.	ウツカサハクルマタイクミ	1
38		SS-8660810-TP	SCREW 1/4-40 L=8	トメネジ 1/4-40 L=8	(2)
39		TA-0290301-M0	RUBBER PLUG	トメセン D=2.9X3.2 L=3	1

NOTE (注記) 01....SELECTIVE PART(A~D)

選択部品(A~D)

### 3. NEEDLE BAR, UPRIGHT SHAFT & HOOK DRIVING SHAFT COMPONENTS

針棒·立軸·下軸關係

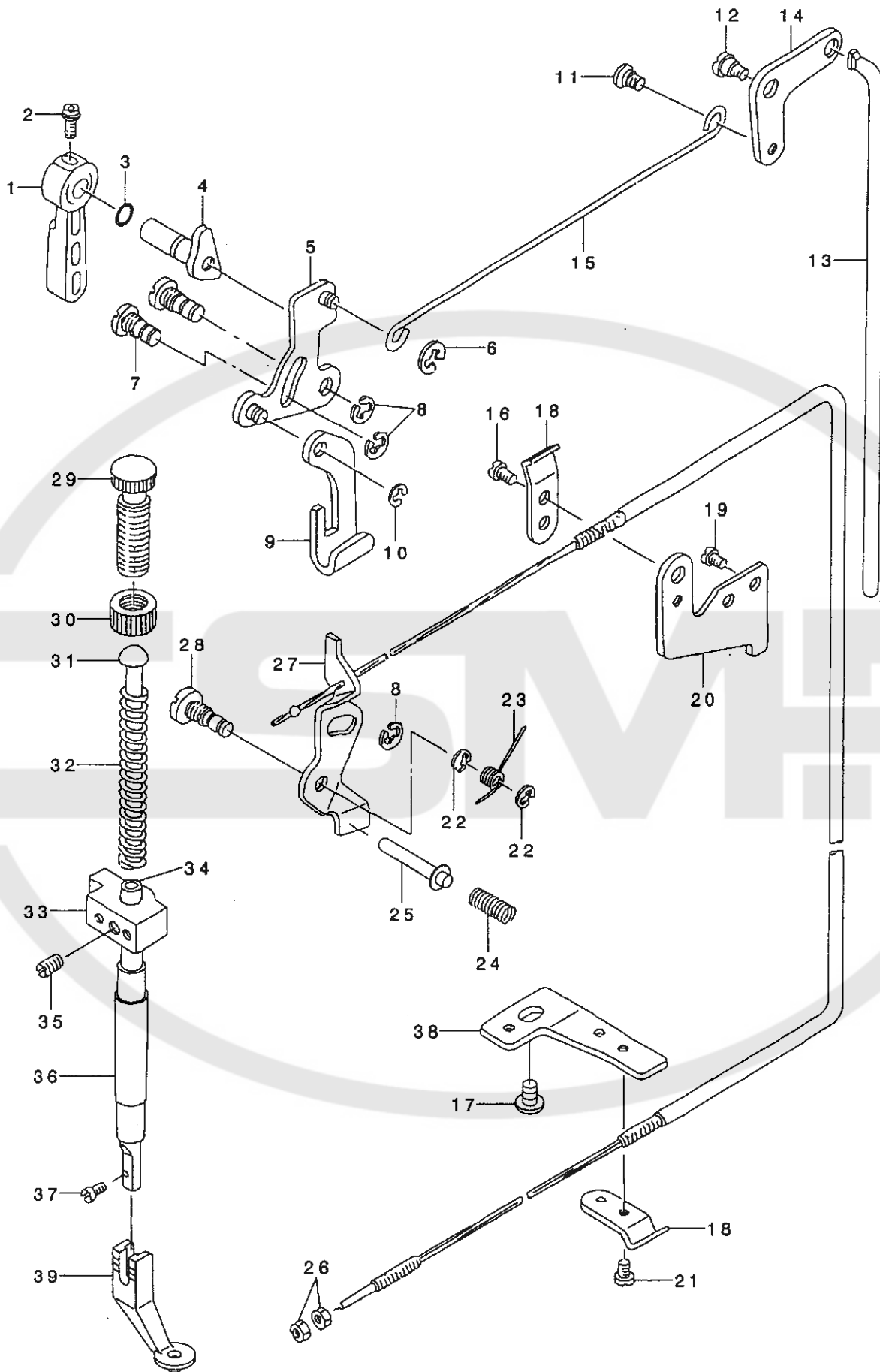




REF. NO	NOTE	PART NO.	DESCRIPTION	ヒョウメイ	Qty
1		B1405-012-000	CAP	キャップ	1
2		B1402-552-000-A	NEEDLE BAR BUSHING, UPPER	ハリホ - ウラメタル	1
3		111-41207	NEEDLE BAR	ハリホ ウ B	1
4		B1411-552-0AO	NEEDLE BAR CONNECTING ASM.	ハリホ - タキクミ	1
5		SS-6090670-TP	SCREW 9/64-40 L=6	ヒラネジ 9/64-40 L=6	(1)
6		B1414-555-000	SLIDE BLOCK	ハリホ ウダ キ アンナイコロ	1
7		110-18801	NEEDLE BAR THREAD GUIDE	ハリホ ウイトアンナイ	1
8		110-05105	NEEDLE BAR BUSHING, LOWER	ハリホ ウツタメタル	1
9		SS-7080510-TP	SCREW 1/8-44 L=4.5	マルヒラネジ 1/8-44 L=4.5	1
10		B1418-227-T00	NEEDLE THREAD GUIDE	ハリホ - イトカケ	1
11		MC-2005207-50	NEEDLE 134SES SERV7 NM75	ハリ 134SES SERV7 NM75	1
12		B1306-155-0CO	GEAR & PINION ASM.	カサハク ルマ ヅ ヨーク クミ	1
13		B1306-155-0BO	GEAR & PINION ASM., UPPER	ウツカサハク ルマ クミ	(1)
14		B1305-012-0AO	GEAR ASM.	ウツカサハク ルマ タイクミ	(1)
15		SS-8660810-TP	SCREW 1/4-40 L=8	トメネジ 1/4-40 L=8	(2)
16		B1306-155-0AO	PINION ASM.	ウツカサハク ルマ ヅヨークミ	(1)
17		SS-8660810-TP	SCREW 1/4-40 L=8	トメネジ 1/4-40 L=8	(2)
18		B1307-155-0BO	GEAR & PINION ASM., LOWER	シタカサハク ルマ クミ	(1)
19		B1307-155-0AO	GEAR ASM. LARGE	シタカサハク ルマ タイクミ	(1)
20		SS-8660810-TP	SCREW 1/4-40 L=8	トメネジ 1/4-40 L=8	(2)
21		B1308-155-0AO	PINION ASM.	シタカサハク ルマ ヅヨウクミ	(1)
22		SS-8660810-TP	SCREW 1/4-40 L=8	トメネジ 1/4-40 L=8	(2)
23		110-04009	UPRIGHT SHAFT	タテジク	1
24		SS-4120915-SP	SCREW 3/16-28 L=9	ナハネジ 3/16-28 L=9	1
25		110-04306	BUSHING B, UPPER	タテジク ウラメタル B	1
26		110-04207	UPRIGHT SHAFT BUSHING, LOWER	タテジク クツタメタル	1
27		110-15807	BUSHING, REAR	シモジク クアトメタル B	1
28		SS-4120915-SP	SCREW 3/16-28 L=9	ナハネジ 3/16-28 L=9	1
29		CS-079101A-SH	THRUST COLLAR ASM. D=7.94 W=10	スラストウケ D=7.94 W=10 クミ	1
30		SS-6110420-TP	SCREW 11/64-40 L=4.8	ヒラネジ 11/64-40 L=4.8	(2)
31		110-15005	HOOK DRIVING SHAFT	シタジク	1
32		110-38809	BOBBIN CASE HOLDER	ナカガ マオチエ	1
33		SS-6111010-SP	SCREW 11/64-40 L= 9.5	ヒラネジ 11/64-40 L=9.5	1
34		SS-8150432-TH	SCREW 15/64-28 L=4	トメネジ 15/64-28 L=4	1
35		110-15104	BUSHING ASM., FRONT	シタジク クマエメタル	1
36		CS-079073A-SH	THRUST COLLAR ASM.	スラストウケ クミ	1
37		SS-8110410-TP	SCREW 11/64-40 L= 3.5	トメネジ 11/64-40 L=3.5	(2)
38		B1808-552-0AO	OIL SEAL SCREW ASM.	シタジク マエトメネジ クミ	1
39		B1810-552-000	OIL WICK	シタジク マエトメネジ ユツン	(1)
40		G1814-880-00A	HOOK ASM. A	キュウユカマクミA	1
41		B9117-552-A00	BOBBIN	ホビソ	1
42		110-38759	BOBBIN CASE ASM.	ホビソケース (ハネイリ)	1
43		110-38908	OIL SHIELD	シモジク クマエホウハソ	1

#### 4. HAND LIFTER COMPONENTS

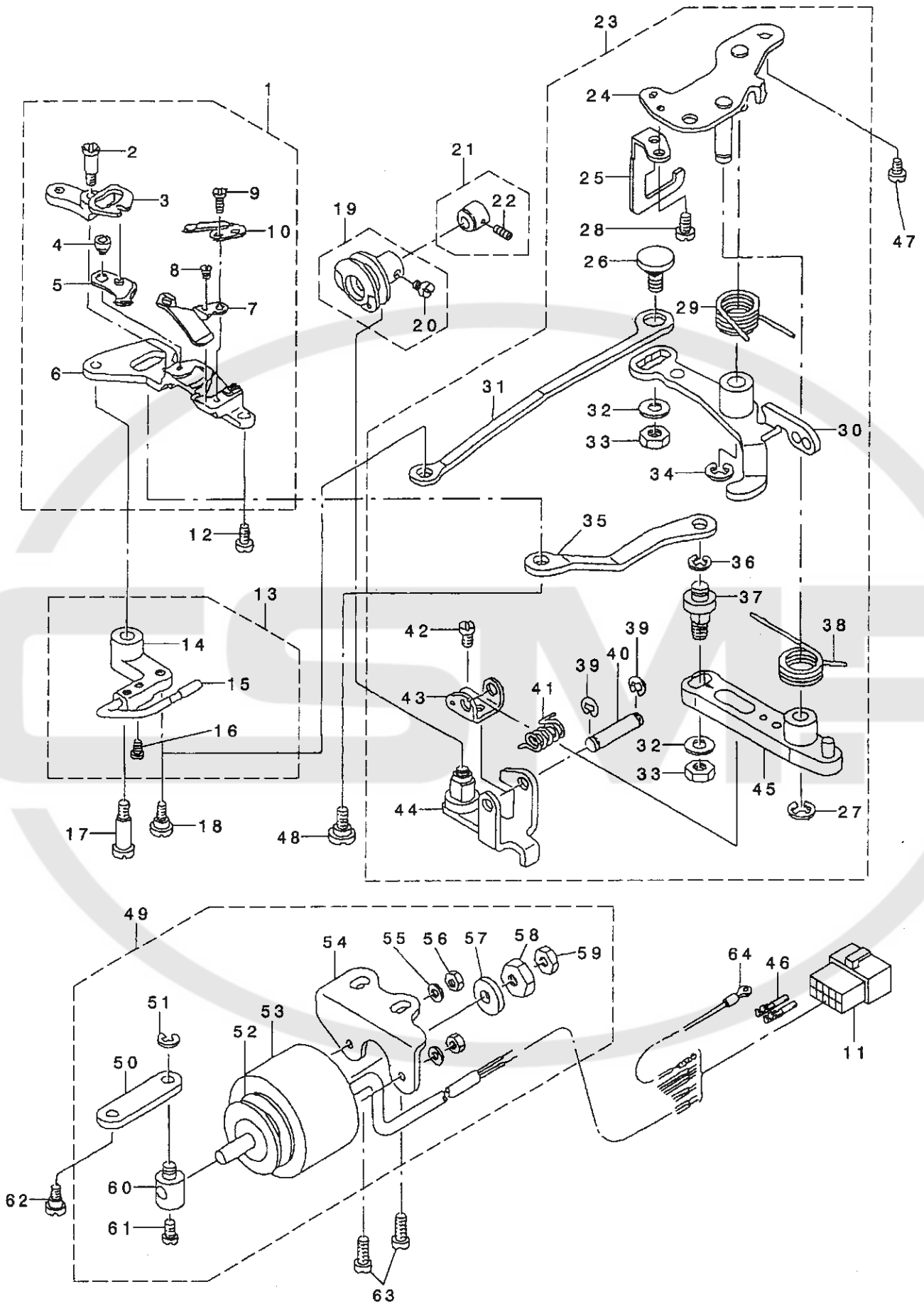
押さえ上げ関係



REF. NO	NOTE	PART NO.	DESCRIPTION	ヒョウメ	Qty
1		110-71800	HAND LIFTER	オサエアケ レハ -	1
2		B1521-555-000	SCREW	オサエアケ レハ - トメネジ	1
3		RO-0371801-00	RUBBER RING	Oリング	1
4		110-06756	HAND LIFTER CAM ASM.	オサエアケ カム クミ	1
5		110-06350	HAND LIFTER LINK	ヒキアケ リンク クミ	1
6		RE-0500000-KO	E-RING	Eカ タトメワ 5	1
7		110-06509	LINK SHAFT	ヒキアケ リンクツク	2
8		RE-0500000-KO	E-RING	Eカ タトメワ 5	3
9		110-06202	LIFTING LEVER	ヒキアケ イタ	1
10		110-07309	E-RING	ヒキアケ リンク Eリング	1
11		110-07101	HINGE SCREW	ヒキアケ ヨコホ ウネジ	1
12		SD-0720331-SP	HINGE SCREW D= 7.24 H= 3.3	タ'ンネジ D=7.24 H=3.3	1
13		110-07200	CONNECTING ROD VERTICAL	ヒキアケ レンケツホウウ	1
14		110-07002	LIFTING LEVER LINK	ヒキアケ リンク	1
15		110-06905	LIFTING LEVER CONNECTING ROD	ヒキアケ ヨコホウ	1
16		SS-7110720-SP	SCREW 11/64-40 L=7	マルヒラネジ 11/64-40 L=7	1
17		SS-4150915-SP	SCREW 15/64-28 L=9	ナハ'ネジ 15/64-28 L=9	1
18		110-45408	WIRE HOLDER A	ワイヤ オサエ A	2
19		SS-4120615-SP	SCREW 3/16-28 L=6	ナハ'ネジ 3/16-28 L=6	1
20		110-45606	WIRE HOLDER BRACKET (UPPER)	ワイヤ オサエタ'イ (ウエ)	1
21		SS-7110410-SP	SCREW 11/64-40 L=4	マルヒラネジ 11/64-40 L= 4	1
22		RE-0500000-KO	E-RING	Eカ タトメワ 5	2
23		110-18207	TENSION RELEASE RETURN SPRING	イトルメイタ モト'ツハ'ネ	1
24		110-18405	TENSION RELEASE PIN SPRING	イトルメビ'ソハ'ネ	1
25		110-18306	TENSION RELEASE SUPPORTING PIN	イトルメホソ'ヨビ'ソ	1
26		NS-6620310-SP	NUT 3/16-32	ロツカクナツト 3/16-32	2
27		110-45952	THREAD TENSION RELEASE WIRE	イトルメ ワイヤ クミ	1
28		110-18108	TENSION RELEASE SHAFT	イトルメイタツク	1
29		110-71602	PRESSER SPRING REGULATOR	オサエ チョウセツ ネジ	1
30		110-71701	NUT	オサエ チョウセツ ネジ ナツト	1
31		B1510-227-000	PRESSER GUIDE BAR	オサエ アンナイホ' -	1
32		B1505-227-000-A	PRESSER SPRING	オサエ チョウセツハ'ネ	1
33		110-06004	PRESSER BAR GUIDE BRACKET	オサエホ'ウタ'キ	1
34		B1501-127-000	PRESSER BAR	オサエホ' -	1
35		SS-8660810-TP	SCREW 1/4-40 L=8	トメネジ 1/4-40 L=8	1
36		B1502-541-000	PRESSER BAR BUSHING, LOWER	オサエホ' - ツタメタル	1
37		SS-7091110-SP	SCREW 9/64-40 L=10.5	マルヒラネジ 9/64-40 L=10.5	1
38		110-45705	WIRE HOLDER BRACKET (LOWER)	ワイヤ オサエタ'イ (ソダ)	1
39		111-97001	INNER PRESSER	ナカオサエ	1

# 5. THREAD TRIMMER COMPONENTS

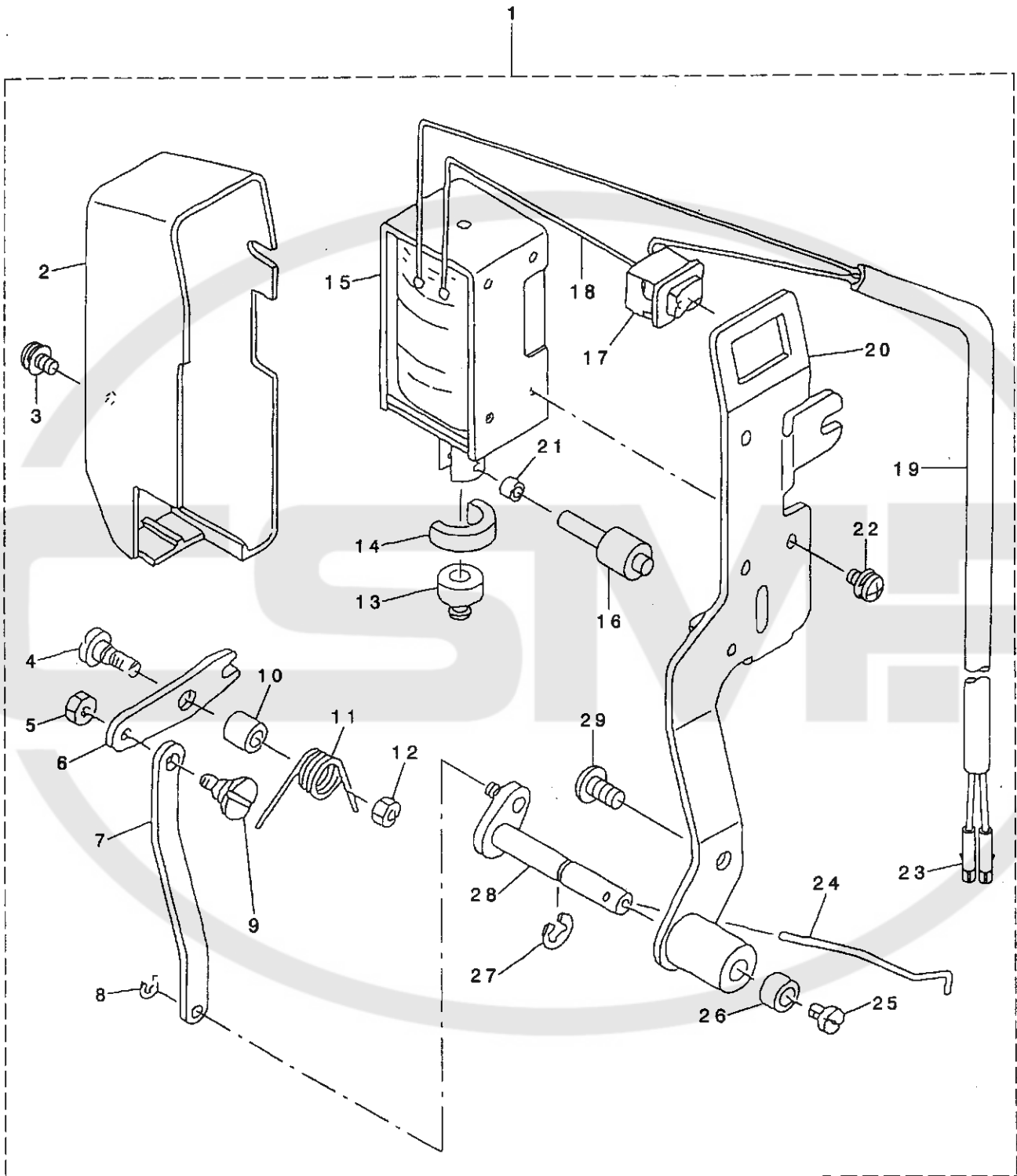
糸切り装置関係



REF. NO	NOTE	PART NO.	DESCRIPTION	品名	Qty
1		110-40359	KNIFE UNIT	メスユニット	1
2		SD-0460703-TP	HINGE SCREW D=4.6 H=7	ダ'ソネツ' D=4.6 H=7	(1)
3		110-40508	FORKED BASE FOR KNIFE	メスフタマタ	(1)
4		110-40409	MOVING KNIFE HINGE SCREW	ト'ウメスダ'ソネツ'	(1)
5		110-40052	MOVING KNIFE ASM.	ト'ウメスクミ	(1)
6		110-40300	KNIFE MOUNTING BASE	メストリツケダイ	(1)
7		110-40201	THREAD GUIDE FOR KNIFE	メスイトアソナイ	(1)
8		SS-2060210-SP	SCREW 3/32-56 L=2.3	マルヒラネツ' 3/32-56 L=2.3	(1)
9		SS-4080620-TP	SCREW 1/8-44 L=6	ナハ'ネツ' 1/8-44 L=6	(2)
10		D2406-555-DOH	COUNTER KNIFE	コテイメス	(1)
11		HK-0346101-40	HOUSING 14P	ハウジング' 14P	1
12		SS-4110715-SP	SCREW 11/64-40 L=7	ナハ'ネツ' 11/64-40 L=7	1
13		110-42553	PICKER ARM ASM.	ピ'ツカウテ'クミ	1
14		110-42504	PICKER ARM	ピ'ツカウテ'	(1)
15		110-42652	THREAD TAKE-UP PICKER ASM.	カマイトオチエ'クミ	(1)
16		SS-6090510-SP	SCREW 9/64-40 L=5	ヒラネツ' 9/64-40 L=5	(2)
17		SD-0641451-SP	HINGE SCREW D= 6.35 H=14.5	ダ'ソネツ' D=6.35 H=14.5	1
18		SD-0630275-SP	HINGE SCREW D= 6.35 H= 2.7	ダ'ソネツ' D=6.35 H=2.7	1
19		110-42850	THREAD TRIMMER CAM ASM.	イトキリカム'クミ	1
20		SS-6660610-TP	SCREW 1/4-40 L=6	ヒラネツ' 1/4-40 L=6	(2)
21		110-42959	CAM COLLAR ASM.	カムカラー'クミ	1
22		SS-8110520-TP	SCREW 11/64-40 L= 4.5	トメネツ' 11/64-40 L=4.5	(1)
23		110-42264	THREAD TRIMMER DRIVING UNIT	イトキリ'クト'ウユニット	1
24		110-42058	BASE PLATE ASM.	ハ'ス'イタクミ	(1)
25		110-42702	DRIVING ARM STOPPER	クト'ウウテ'ストッパ'	(1)
26		110-42306	PICKER LINK PIN	ピ'ツカ'リンク'ピン	(1)
27		RE-0600000-KO	E-RING 6	E'カ'タメツ' 6	(1)
28		SS-4110715-SP	SCREW 11/64-40 L=7	ナハ'ネツ' 11/64-40 L=7	(2)
29		110-41704	CLUTCH SPRING	クラツチ'ハ'ネ	(1)
30		110-41852	CLUTCH PLATE ASM.	クラツチ'イタクミ	(1)
31		110-42405	PICKER LINK	ピ'ツカ'リンク	(1)
32		WP-0621016-SH	WASHER	ヒラチ'ガ'ネ	(2)
33		NS-6150430-SP	NUT 15/64-28	ロツカクナツト' 15/64-28	(2)
34		RE-0600000-KO	E-RING 6	E'カ'タメツ' 6	(1)
35		110-40607	MOVING KNIFE LINK	ト'ウメス'リンク	(1)
36		RE-0500000-KO	E-RING	E'カ'タメツ' 5	(1)
37		110-40706	MOVING KNIFE LINK PIN	ト'ウメス'リンク'ピン	(1)
38		110-43700	KNIFE RETURN SPRING, B	メスモト'ツハ'ネ' B	(1)
39		RE-0400000-KO	E-RING 4	E'カ'タメツ' 4	(2)
40		110-41407	ROLLER FULCRUM SHAFT	コロツテン'シャフト	(1)
41		110-41506	ROLLER RETURN SPRING	コロモト'ツハ'ネ	(1)
42		SS-7090610-SP	SCREW 9/64-40 L=6	マルヒラネツ' 9/64-40 L=6	(1)
43		110-41308	ROLLER ARM BRACKET	コロウテ'サ'	(1)
44		110-40953	ROLLER ARM ASM.	コロウテ'クミ	(1)
45		110-40854	KNIFE DRIVING ARM ASM.	メス'クト'ウウテ'クミ	(1)
46		HK-0346400-0B	PIN CONTACT	ピン'コンタクト	2
47		SS-4150915-SP	SCREW 15/64-28 L=9	ナハ'ネツ' 15/64-28 L=9	2
48		SD-0640631-TP	HINGE SCREW D=6.35 H=6.3	ダ'ソネツ' D=6.35 H=6.3	1
49		110-43957	SOLENOID UNIT	ソレノイド'ユニット	1
50		110-42207	CLUTCH LINK	クラツチ'リンク	(1)
51		RE-0500000-KO	E-RING	E'カ'タメツ' 5	(1)
52		110-43205	SOLENOID RUBBER A	ソレノイド'ゴム' A	(1)
53		110-43908	THREAD TRIMMER SOLENOID	イトキリ'ソレノイド'	(1)
54		110-43403	SOLENOID BASE	ソレノイド'ダイ	(1)
55		WP-0450000-SD	WASHER 4.5X8X0.5	ヒラチ'ガ'ネ' 4.5X8X0.5	(2)
56		NM-6040000-SN	NUT M4	ロツカクナツト' M4	(2)
57		110-43304	SOLENOID RUBBER	ソレノイド'ゴム	(1)
58		NS-6660410-SH	NUT	ロツカクナツト	(1)
59		NS-6660430-SP	NUT 1/4-40	ロツカクナツト' 1/4-40	(1)
60		110-43007	SOLENOID PIN	ソレノイド'ピン	(1)
61		SS-6110710-TP	SCREW 11/64-40 L= 6.5	ヒラネツ' 11/64-40 L=6.5	(1)
62		SD-0600361-SP	HINGE SCREW D=6 H=3.6	ダ'ソネツ' D=6 H=3.6	1
63		SS-4151215-SP	SCREW 15/64-28 L=12	ナハ'ネツ' 15/64-28 L=12	2
64		110-44054	GROUND WIRE ASM.	ア'-スコ-ト'クミ	1

# 6. WIPER COMPONENTS

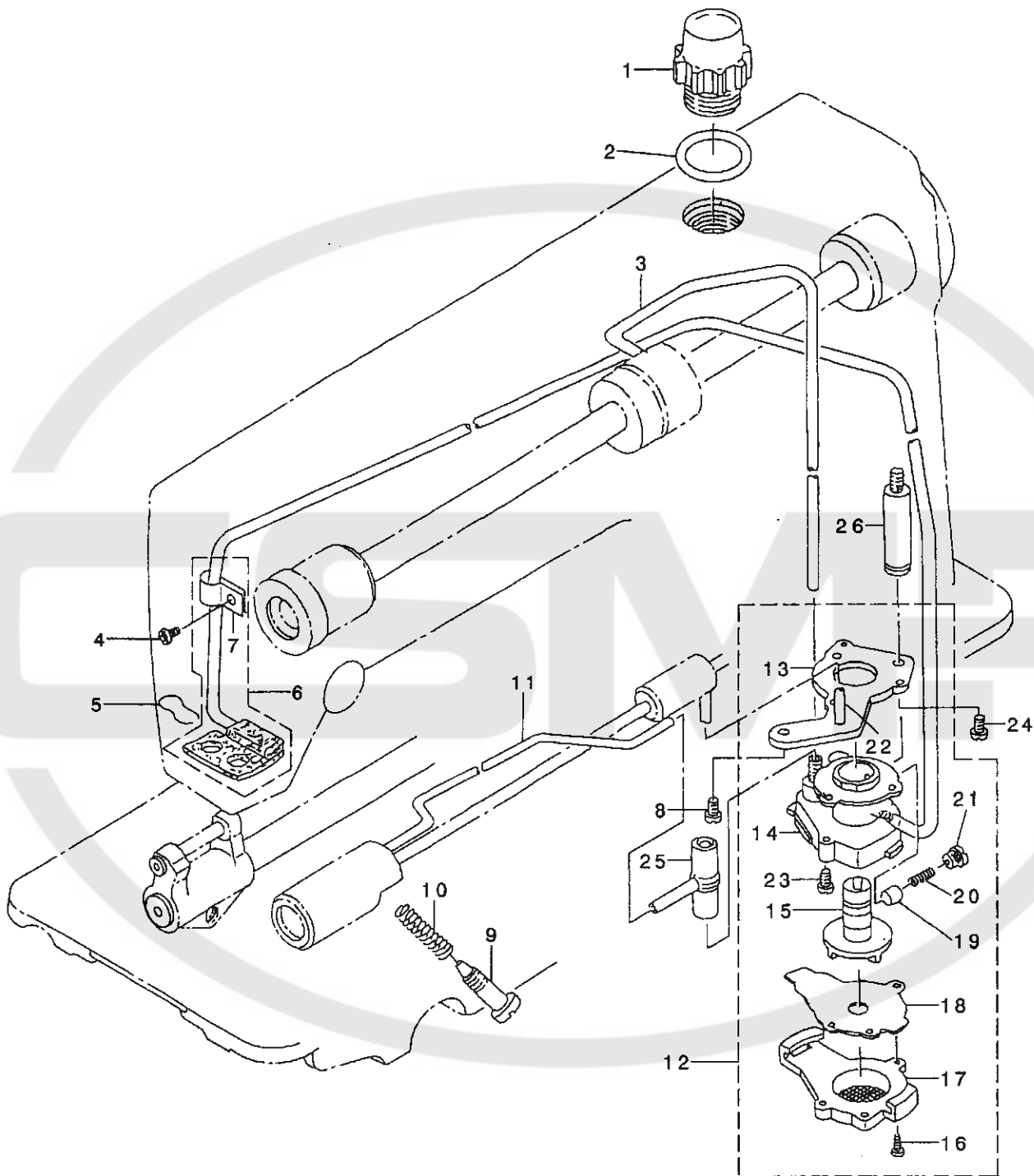
ワイパー関係



REF. NO	NOTE	PART NO.	DESCRIPTION	品名	Qty
1		110-75157	WIPER ASM.	ワイパ - クミ	1
2		110-72709	WIPER COVER	ワイパ - カハ -	(1)
3		SL-4030621-SS	SCREW M3	サ ッキナハ ネジ M3	(1)
4		SD-0650321-TP	HINGE SCREW D=6.5 H=3.2	タ ソネジ D=6.5 H=3.2	(1)
5		NS-6090310-SP	NUT 9/64-40	ロツカクナツト 9/64-40	(1)
6		111-10608	WIPER LINK A	ワイパ リンク A	(1)
7		111-10905	CONNECTING LINK	ワイパ リンク B	(1)
8		RE-0250000-KO	E-RING 2.5	Eカ タトメワ 2.5	(1)
9		111-11507	WIPER LINK B, HINGE SCREW	ワイパ リンク B タ ソネジ	(1)
10		111-10707	WIPER HINGE SCREW COLLAR	ワイパ タ ソネジ カラ-	(1)
11		111-10806	WIPER SPRING	ワイパ ハ ネ	(1)
12		NS-6110310-SP	NUT 11/64-40	ロツカクナツト 11/64-40	(1)
13		111-10400	WIPER RUBBER A	ワイパ ゴ ム A	(1)
14		111-10509	WIPER RUBBER B	ワイパ ゴ ム B	(1)
15		111-10301	WIPER SOLENOID	ワイパ ソレノイド	(1)
16		111-12000	WIPER SOLENOID PIN	ワイパ -ソレノイド シク	(1)
17		HA-0005900-00	POWER SWITCH	デ ソンケ ソスイツチ	(1)
18		HW-2003900-00	ELECTRIC WIRE	ビ ニールデ ソセン 17-0.16 ヲロ	(0.04)
19		HW-5000700-00	2-CORE CABTYRE CORD	2ツソ キヤブ タイヤコト	(1.33)
20		111-10152	WIPER BASE ASM.	ワイパ タ イクミ	(1)
21		111-11804	WIPER LINK COLLAR	ワイパ -リンクカラ-	(1)
22		SL-4030641-SE	SCREW	サ カ ネツキネジ	(3)
23		HK-0346400-0B	PIN CONTACT	ビ ソコンタクト	(2)
24		111-11606	WIPER	ワイパ	(1)
25		SS-6090540-SP	SCREW 9/64-40 L= 5.0	ヒラネジ 9/64-40 L=5	(1)
26		111-11309	BRACKET INSTALLING COLLAR	ワイパ カラ-	(1)
27		RE-0500000-KO	E-RING	Eカ タトメワ 5	(1)
28		111-11051	WIPER DRIVING SHAFT ASM.	ワイパ シク クミ	(1)
29		SS-4120915-SP	SCREW 3/16-28 L=9	ナハ ネジ 3/16-28 L=9	(1)

# 7. OIL LUBRICATION COMPONENTS

給油関係

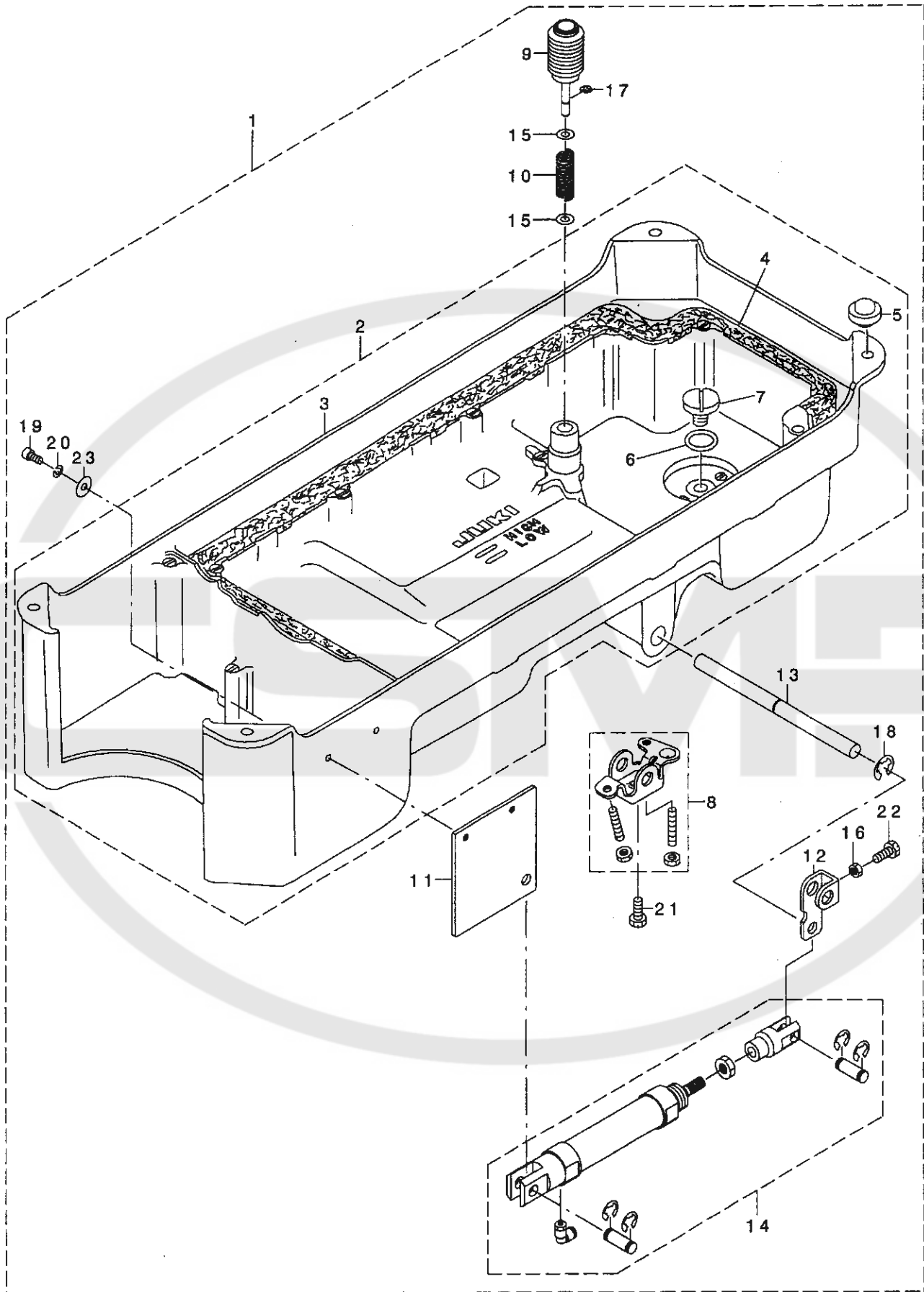




REF. NO	NOTE	PART NO.	DESCRIPTION	ト ヲ ヌ イ	Qty
1		110-46604	OIL SIGHT WINDOW	アア ラヤト	1
2		RO-1952401-00	RUBBER RING	0リソク	1
3		110-21201	MAIN SHAFT OIL TUBE	ウツツ クキユウ ハ イア	1
4		SS-4120615-SP	SCREW 3/16-28 L=6	ナハ ネツ 3/16-28 L=6	1
5		B3529-226-000	OIL FELT PRESSER	カンリユウフェルト オチエ	1
6		110-21151	OIL RETURN TUBE ASM.	カンリユウハ イア クミ	1
7		B3536-122-000	HOLDER	カンリユウ ハ イア オチエ	(1)
8		SS-4150915-SP	SCREW 15/64-28 L=9	ナハ ネツ 15/64-28 L=9	1
9		B3514-412-000	OIL ADJUSTING SCREW	ツタツ クマエメタル ユリヨ-チヨ-セツネツ	1
10		B2616-372-000	SPRING	ハ ネ	1
11		110-21300	OIL TUBE	カマキユウハ イア	1
12		110-20054	LUBRICATING OIL PUMP ASM.	ホ ソア タイ クミ	1
13		110-20302	OIL PUMP INSTALLING BASE	ホ ソア タイ トリツケイタ	(1)
14		110-20005	OIL PUMP	ホ ソア タイ	(1)
15		110-20708	OIL PUMP IMPELLER	インハ ラ-	(1)
16		SE-4301041-SR	SCREW D=3 L=10	タツア タイネツ D=3 L=10	(3)
17		110-20203	LUBRICATING OIL PUMP COVER	ホ ソア タイフタ	(1)
18		110-20807	OIL PUMP IMPELLER COVER	ホ ソア タイウケイタ	(1)
19		110-20401	PLUNGER	ア ラソツ ヤ	(1)
20		110-20609	PLUNGER SPRING	ア ラソツ ヤ ハ ネ	(1)
21		110-20500	PLUNGER SCREW	ア ラソツ ヤ ネツ	(1)
22		110-20906	HOOK DRIVING SHAFT OIL TUBE	ツタツ クキユウ ハ イア	(1)
23		SL-4030851-SF	SCREW M3 L=8	サ カ ネツキ ナハ コネツ M3 L=8	(3)
24		SS-6111010-TP	SCREW 11/64-40 L= 9.5	ヒラネツ 11/64-40 L=9.5	1
25		110-21409	RUBBER JOINT	キユウハ イア ツキテ	1
26		113-92107	OIL PUMP SUPPORT	ホ ソア タイ ツチユウ	1

# 8. OIL RESERVOIR COMPONENTS

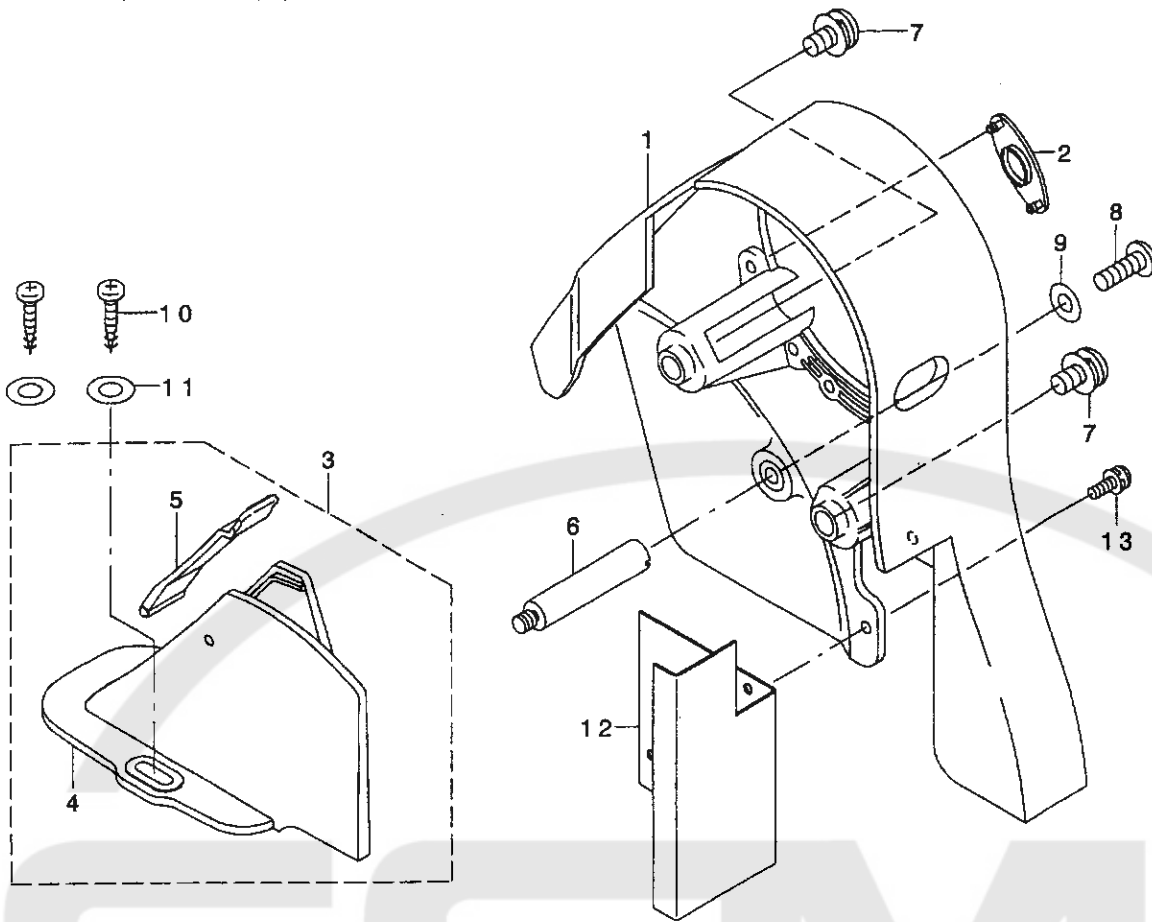
油溜關係



REF. NO	NOTE	PART NO.	DESCRIPTION	ヒソメイ	Qty
1		G1601-309-0B0	OIL RESERVOIR ASM.	アブラダマリソウクミ	1
2		G1601-309-0A0	OIL RESERVOIR ASM.	アブラダマリクミ	(1)
3		G1601-309-000	OIL RESERVOIR	アブラダマリ	(1)
4		110-24700	GASKET	アブラダマリハツケン	(1)
5		110-47107	RUBBER CUSHION	トウブチサエゴム	(4)
6		RO-0982401-00	RUBBER RING	オリング	(1)
7		SS-6700710-SH	SCREW 5/16-24 L=7	ヒラネツ 5/16-24 L=7	(1)
8	*	229-32156	KNEE LIFTER ROTATION ARM ASM.	ヒザアケカイテンウテ(クミ)	(1)
9		GAK-300010B0	KNEE PRESS LIFTER ROD ASM.	ゴムツキヒザアケオシホウクミ	(1)
10		GAK-30005000	SPRING	ヒザアケオシホウウハネ	(1)
11		GAK-53001000	CYLINDER PLATE	オサエシリシタイタ	(1)
12		GAK-53002000	LEVER	オサエレハ-	(1)
13		GAK-61002000	SHAFT	ヒザアテヨコツク	(1)
14		PA-2002510-A0	AIR CYLINDER ASM.	エアシリシタクミ	(1)
15		WP-0621016-SD	WASHER 6.2X13X1	ヒラザカネ 6.2X13X1	(2)
16		NS-6150430-SR	NUT 15/64-28	ロツカクナツト 15/64-28	(1)
17		RE-0400000-K0	E-RING 4	Eカ 外メツ 4	(1)
18		RE-1000000-K0	E-RING 10	Eカ 外メツ 10	(1)
19		SM-6051202-TR	SCREW M5 L=12	ロツカクアナホルト M5X0.8 L=12	(2)
20		WS-0510002-KR	SPRING WASHER, M5	ハネチカネ 5.1X9.2X1.3	(2)
21		SM-9061853-SR	SCREW M6 L=17.5	ロツカクホルト	(1)
22		SS-9151540-SR	SCREW 15/64-28 L=15	ロツカクホルト 15/64-28 L=15	(1)
23		WP-0553216-SD	WASHER	ヒラザカネ	(2)

# 9. BELT COVER & BOBBIN COMPONENTS

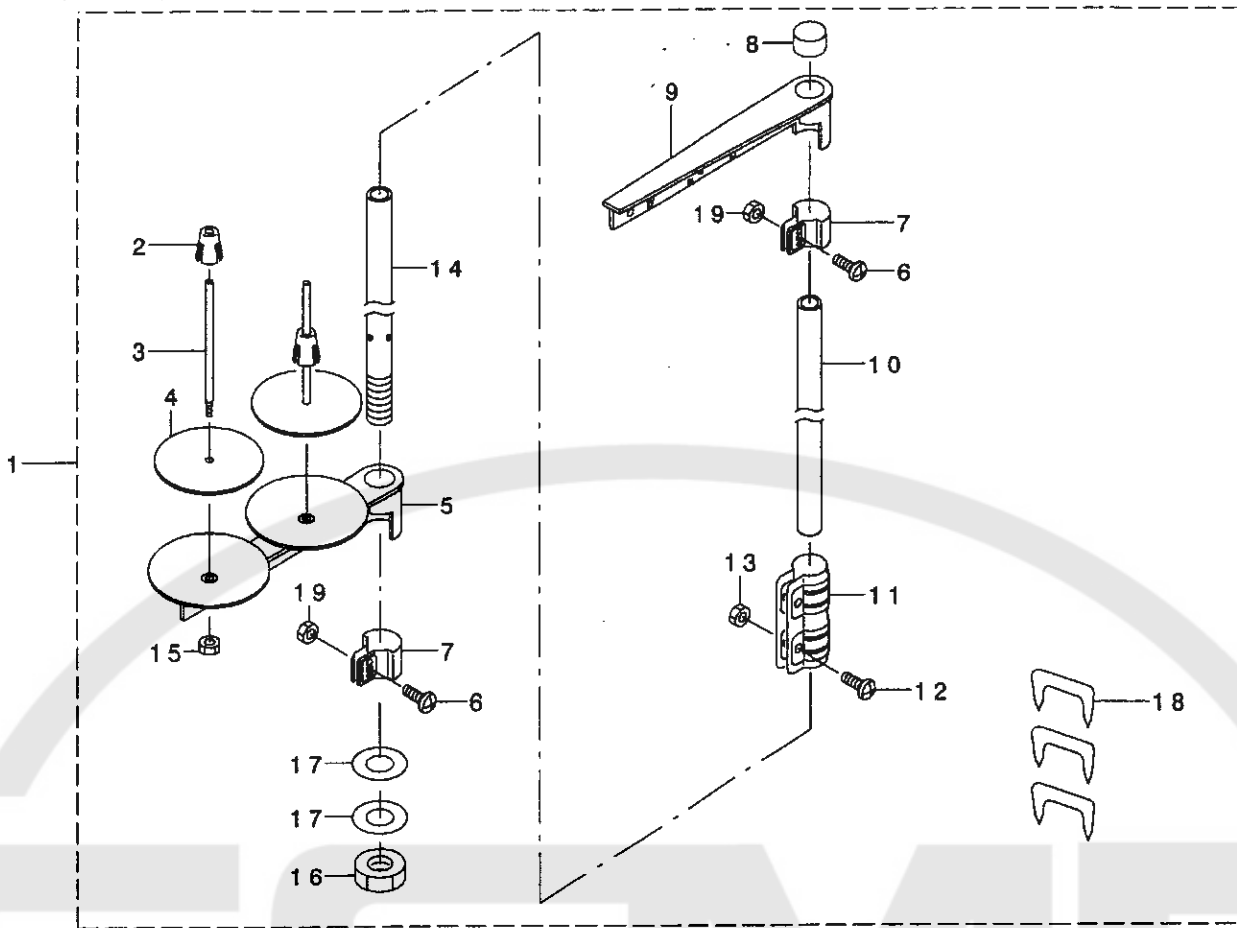
ベルトカバー・糸巻関係



REF. NO	NOTE	PART NO.	DESCRIPTION	ヒ シ ム イ	Qty
1		G1121-309-000	BELT COVER A	ベルトカバー-A	1
2		110-76700	BELT COVER A CAP	ベルトカバー-A キャップ	1
3		110-76858	BELT COVER B ASM.	ベルトカバー-B ケツゴウ	1
4		110-76809	BELT COVER B	ベルトカバー-B	(1)
5		110-76957	BELT COVER B CAP ASM.	ベルトカバー-B フタ クミ	(1)
6		110-23504	BELT COVER SUPPORT, A	ベルトカバー- サチユウ A	1
7		110-25202	BELT COVER A SCREW	ベルトカバー-A トメネジ	2
8		SS-4121415-SP	SCREW 3/16-28 L=14	ナネジ 3/16-28 L=14	1
9		WP-0501016-SD	WASHER 5X10.5X1	ヒラサガネ 5X10.5X1	1
10		SK-3412000-SC	WOOD SCREW D=4.1 L=20	マルモクネジ D=4.1 L=20	2
11		WP-0450826-SC	WASHER 4.5X10X0.8	ヒラサガネ 4.5X10X0.8	2
12		G1122-309-000	BELT COVER SHELTER PLATE	ベルトカバー- シヤハイハシ	1
13		SL-4031081-SC	SCREW M3 X 10	ナネジ セス M3 L=10	2

# 10. THREAD STAND COMPONENTS

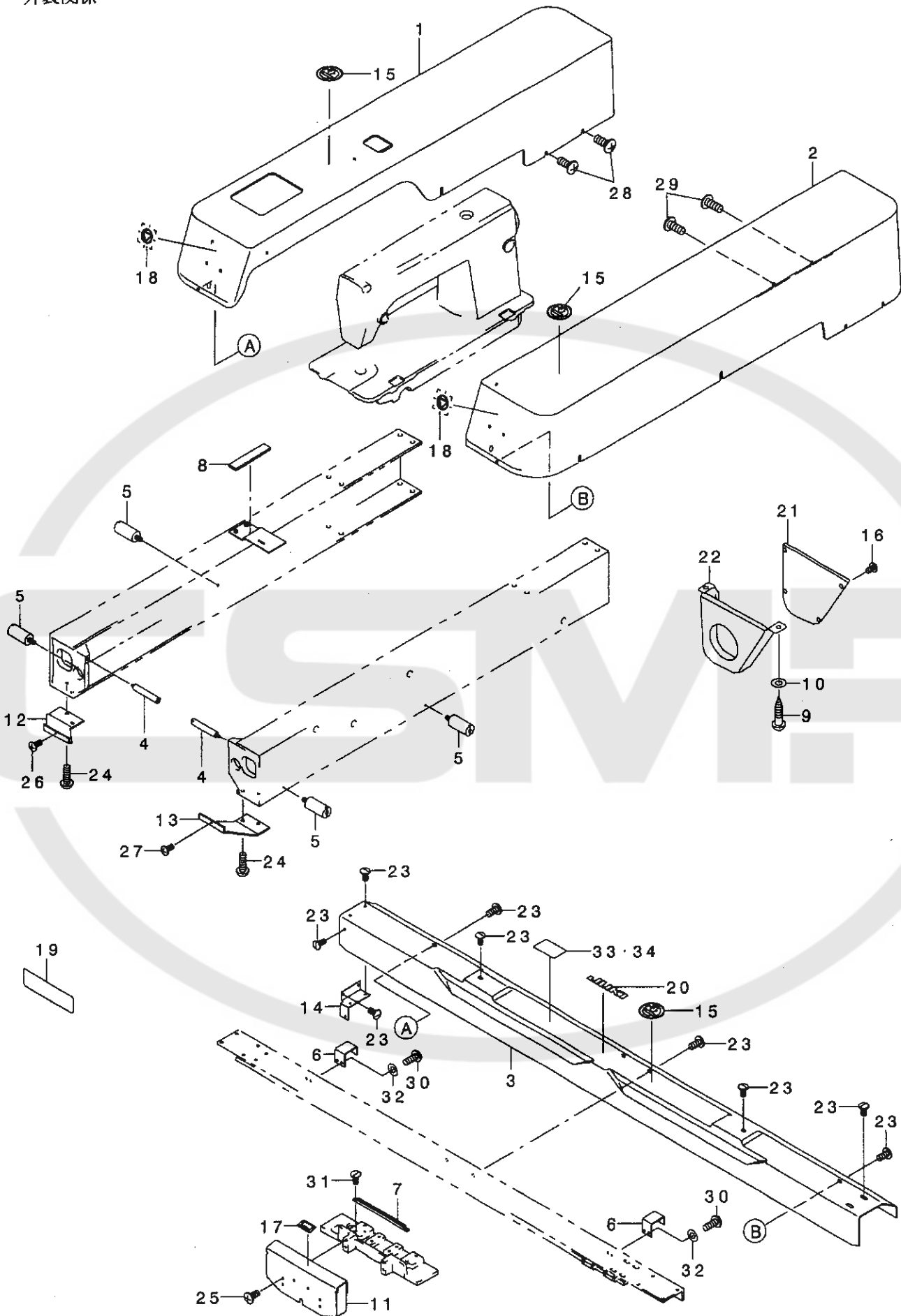
糸立装置関係



REF. NO	NOTE	PART NO.	DESCRIPTION	品名	Qty
1		111-85055	THREAD STAND ASM.	イトテソウチ クミ	1
2		111-85501	SPOOL RETAINER	イトマキ フルトメ	(2)
3		B3320-704-L00-A	SPOOL PIN	イトマキウケウ	(2)
4		B3311-012-000	SPOOL REST CUSHION	イトマキウケサ	(2)
5		111-85006	SPOOL REST ARM	イトテウテ	(1)
6		SM-4051405-SE	SCREW M5 L=14	ナハ コネジ M5 L=14	(2)
7		111-85402	THREAD GUIDE ARM JOINT	イトテウテ シメカナク	(2)
8		B3311-704-000	SPOOL REST ROD CAP	イトテホ キヤツア	(1)
9		111-85352	THREAD GUIDE ASM.	イトテイトソナイ クミ	(1)
10		111-85204	SPOOL REST ROD, UPPER	イトテホ ウ ウエ	(1)
11		B3305-704-000-A	SPOOL REST ROD JOINT	イトテホ ツギテ	(1)
12		SM-4051405-SE	SCREW M5 L=14	ナハ コネジ M5 L=14	(2)
13		NM-6050001-SE	NUT M5	ロツカクナツト M5	(2)
14		111-85105	SPOOL REST ROD, LOWER	イトテホ ウ シタ	(1)
15		NM-6050001-SE	NUT M5	ロツカクナツト M5	(2)
16		B3317-704-000	NUT	イトテホ トメナツト	(1)
17		WP-1612616-SE	WASHER 16X30X2.6	ヒラサ ガネ	(2)
18		MA0-11532000	CORD STAPLE	コート ステツアル	(3)
19		NM-6050001-SE	NUT M5	ロツカクナツト M5	(2)

# 11. MISCELLANEOUS COVER COMPONENTS

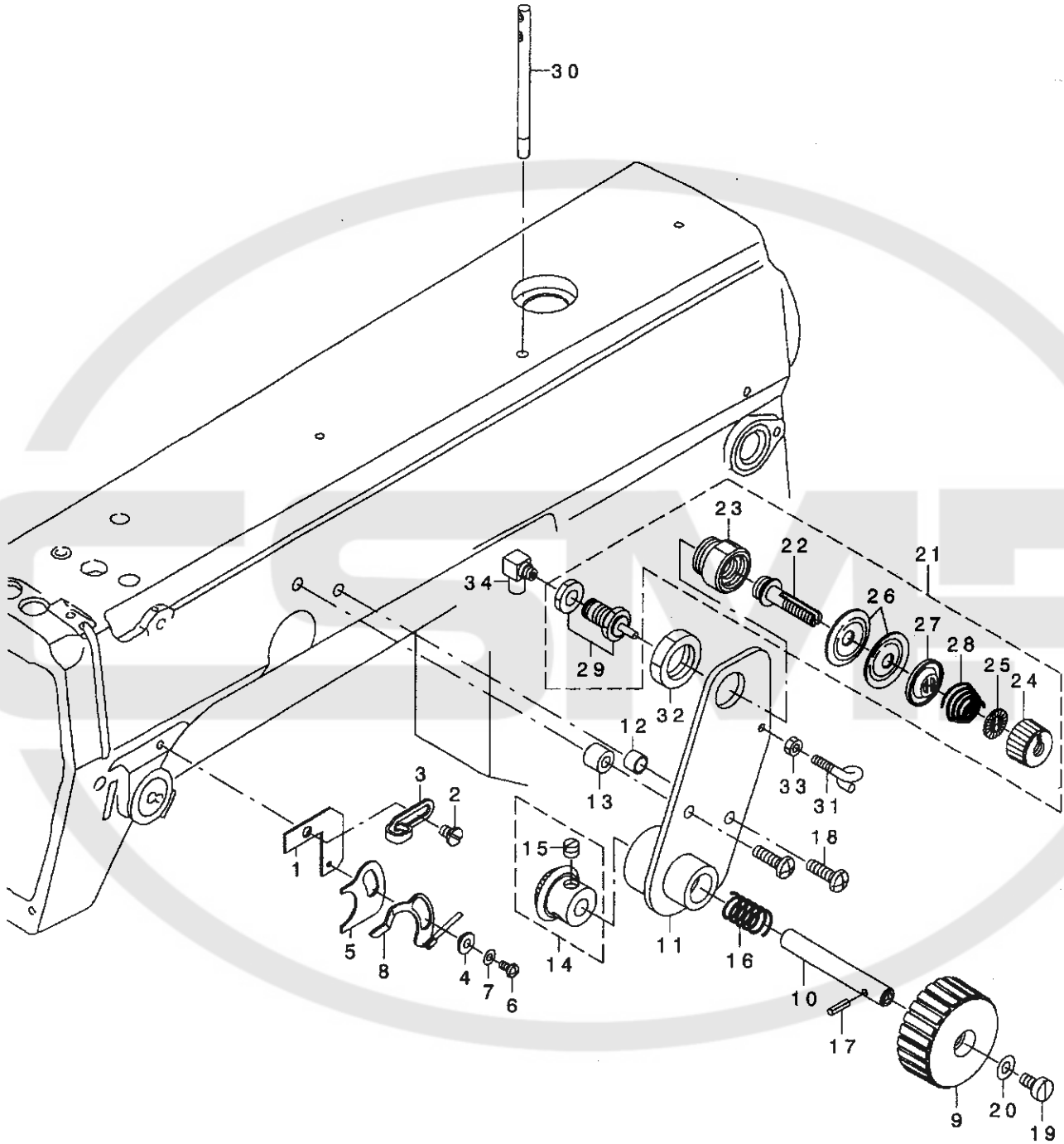
外装関係



REF. NO	NOTE	PART NO.	DESCRIPTION	品名	Qty
1		G1112-309-000	X-Y COVER, LEFT	X-Yカバー - ヒタリ	1
2		G1113-309-000	X-Y COVER, RIGHT	X-Yカバー - ミキ	1
3		G1114-312-000	X FIXING BASE COVER	Xコテイベースカバー	1
4		G1115-309-000	BOLT, A	カバー - ボルトA	2
5		G1116-309-000	BOLT, B	カバー - ボルトB	4
6		G1117-309-000	COVER SUPPORT	カバー - ササエ	2
7		G1118-309-000	COVER RAIL	カバー - レール	1
8		G1120-309-000	BOBBIN SPONGE	シタイトマキスポンジ	1
9		SK-3552500-SC	WOOD SCREW D=5.5 L=25	マルモクネジ D=5.5 L=25	2
10		WP-0561616-SC	WASHER 5.6X16X1.6	ヒラサカネ 5.6X16X1.6	2
11		G1123-312-000	PRESSER COVER	オサエカバー	1
12		G1124-309-000	SWITCH STAY, LEFT	スイッチステー ヒタリ	1
13		G1125-309-000	SWITCH STAY, RIGHT	スイッチステー ミキ	1
14		G1119-309-000	COVER STAY	カバー - ステ	1
15		G1131-309-000	PROHIBIT SEAL	カギ ユウキンシール	3
16		SL-4040691-SC	SCREW M4 L=6	サカネツキ ナハコネジ M4 L=6	6
17		G1133-309-000	CASSETTE CHECK SEAL	カセットチャックシール	1
18		G1134-309-000	TEMPORARY STOP SEAL	イチジク テイシール	2
19		G1135-312-000	NAME PLATE	コンパ リートメイト	1
20		G8220-870-000	BRAND MARK	ブランドマーク	1
21		B8211-210-00B	MOTOR PULLEY COVER (B)	モーター - リカバー - B	1
22		B8210-210-00B	MOTOR PULLEY COVER (A)	モーター - リカバー - A	1
23		SM-0040801-SC	SCREW	トラスネジ M4 L=8	13
24		SM-3051652-TN	SCREW M5 L=16	マルネジ M5 L=16	2
25		SM-0040801-SC	SCREW	トラスネジ M4 L=8	4
26		SM-0040801-SC	SCREW	トラスネジ M4 L=8	1
27		SM-0040801-SC	SCREW	トラスネジ M4 L=8	1
28		SM-0051201-SC	SCREW	トラスネジ M5 L=12	8
29		SM-0051201-SC	SCREW	トラスネジ M5 L=12	8
30		SM-6041002-TP	SCREW M4 L=10	ロツカクアナネジ M4X0.7 L=10	4
31		SS-1090750-SP	SCREW 9/64-40 L=7	シタメストリツケネジ	2
32		WP-0450801-SD	WASHER 4.5X10X0.8	ヒラサカネ 4.5X10X0.8	4
33	01	CM-3002003-01	SAFETY LABEL, 5(SMALL).	アンゼンラベル 5(ショウ)	1
34	02	CM-3002003-A1	SAFETY LABEL, 6(SMALL).	アンゼンラベル 6(ショウ)	1
NOTE (注記)			01...FOR JAPAN	日本用	
			02...FOR EXPORT	輸出用	

# 12. THREAD CUTTING DETECTING COMPONENTS

糸切れ検知関係

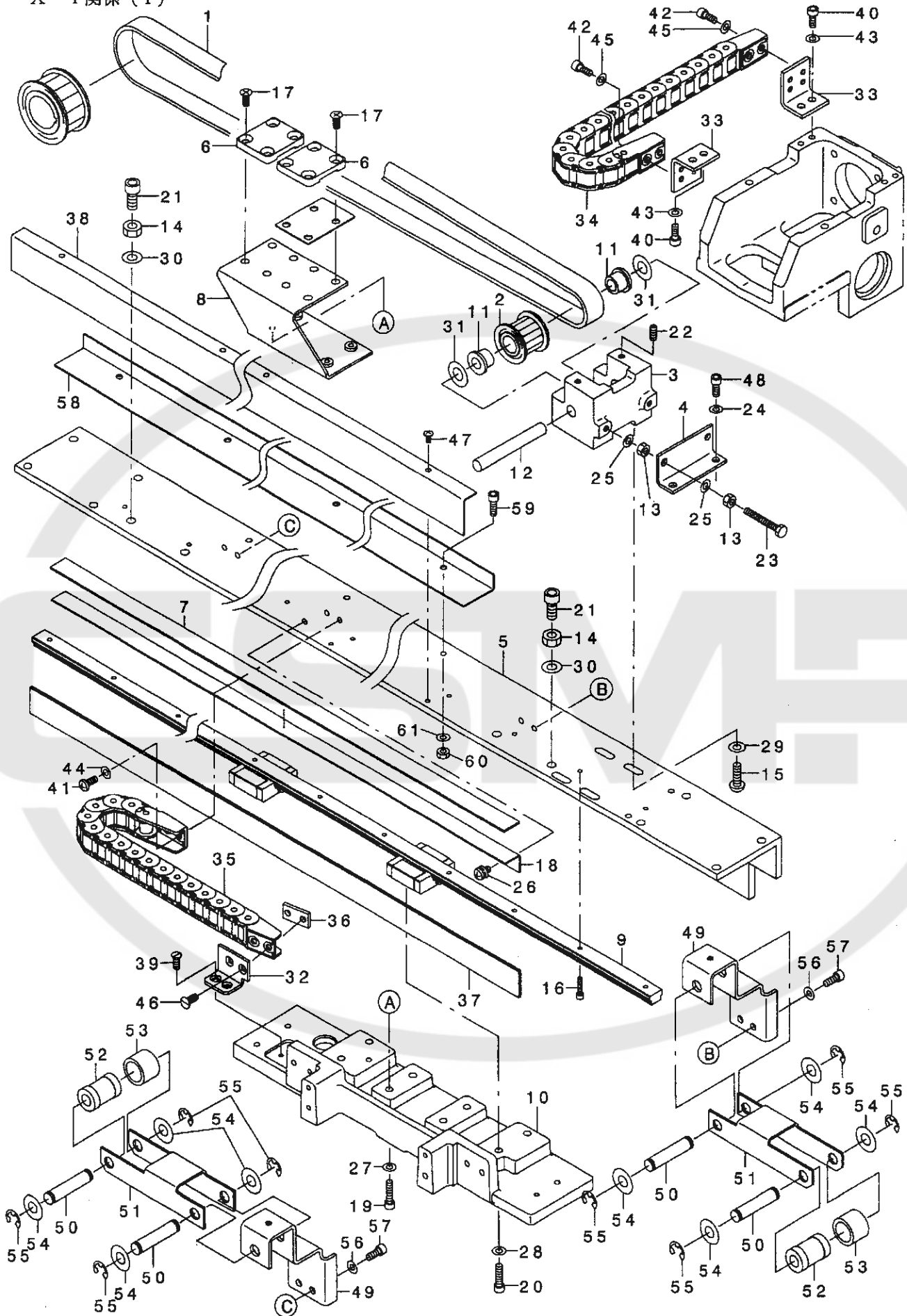




REF. NO	NOTE	PART NO.	DESCRIPTION	品名	Qty
1		G2701-309-000	RETRIEVAL PLATE	イトキレケンチイタ	1
2		110-01500	SCREW	ア-ム イトアンナイ A トメネジ	1
3		110-18504	ARM THREAD GUIDE A	ア-ムイトアンナイ A	1
4		B2703-210-000	BUSHING	イトキレケンチイタ フ ヲツユ	1
5		G2313-870-000	THREAD CUTTING SENSOR PLATE IN	イトキレケンチハンゼンエンハン	1
6		SM-5030655-SP	SCREW	ハ-イントネジ M3 L=6	1
7		WP-0320501-SD	WASHER	ヒラサガネ ミカキマル M3	1
8		G4150-309-OA0	RETRIEVAL PLATE ASM.	イトキレケンチイタ クミ	1
9		G1212-309-000	PULLEY	ア-リ	1
10		G1213-309-000	PULLEY SHAFT	ア-リツク	1
11		G1214-309-OA0	PULLEY FITTING PLATE COMPL	ア-リタイリツケイタ ケツゴウ	1
12		111-11309	BRACKET INSTALLING COLLAR	ワイハカラー	1
13		113-15108	COLLAR	ワイハタイトリツケカラー	1
14		B1306-155-OE0	PINION ASM.	ウエカサハク ルマ ヲヨウ クミ	1
15		SS-8660530-TP	SCREW 1/4-40 L= 4.5	トメネジ 1/4-40 L=4.5	(2)
16		B1652-704-000	SPRING	オウホタンハネ	1
17		PS-0300182-KF	SPRING PIN 3X18	スプリングピン 3X18	1
18		SS-4121615-SP	SCREW 3/16-28 L=16	SCREW 3/16-28 L=16	2
19		SS-6120930-TP	SCREW 3/16-28 L=9	ヒラネジ 3/16-28 L=9	1
20		WP-0482086-SD	WASHER 4.8X11.5X2	ヒラサガネ 4.8X11.5X2	1
21		G2301-309-OA0	THREAD TENSION ASM.	イトチヨウクミ	1
22		G2301-309-000	THREAD TENSION ROD	イトチヨウクム	(1)
23		G2302-309-000	THREAD TENSION ROD BASE	イトチヨウクムウタイ	(1)
24		110-72204	TENSION NUT	イトチヨウクムナット	(1)
25		B3120-125-000	ROTATING STOPPER	イトチヨウクムカイテントメ	(1)
26		B3126-012-000	THREAD TENSION DISK	イトチヨウクム	(2)
27		B3132-552-000	THREAD TENSION DISK PRESSER	イトチヨウクムサラオサエ	(1)
28		B3121-352-000	TENSION SPRING	ウツルハイトチヨウクムハネ	(1)
29		PA-0600504-A0	AIR CYLINDER	エアシリンダ	(1)
30		225-02504	THREAD GUIDE BAR	イトアンナイホウ	1
31		B3114-771-000	THREAD GUIDE	イトアンナイ	1
32		NM-6160511-SE	NUT M16X1.5	ロツカクナット M16X1.5 1.5	1
33		NS-6090310-SN	NUT 9/64-40	ロツカクナット 9/64-40	1
34		PJ-0460525-03	HOSE ELBOW	ホースエルボウ	1

13. X-Y COMPONENTS (1)

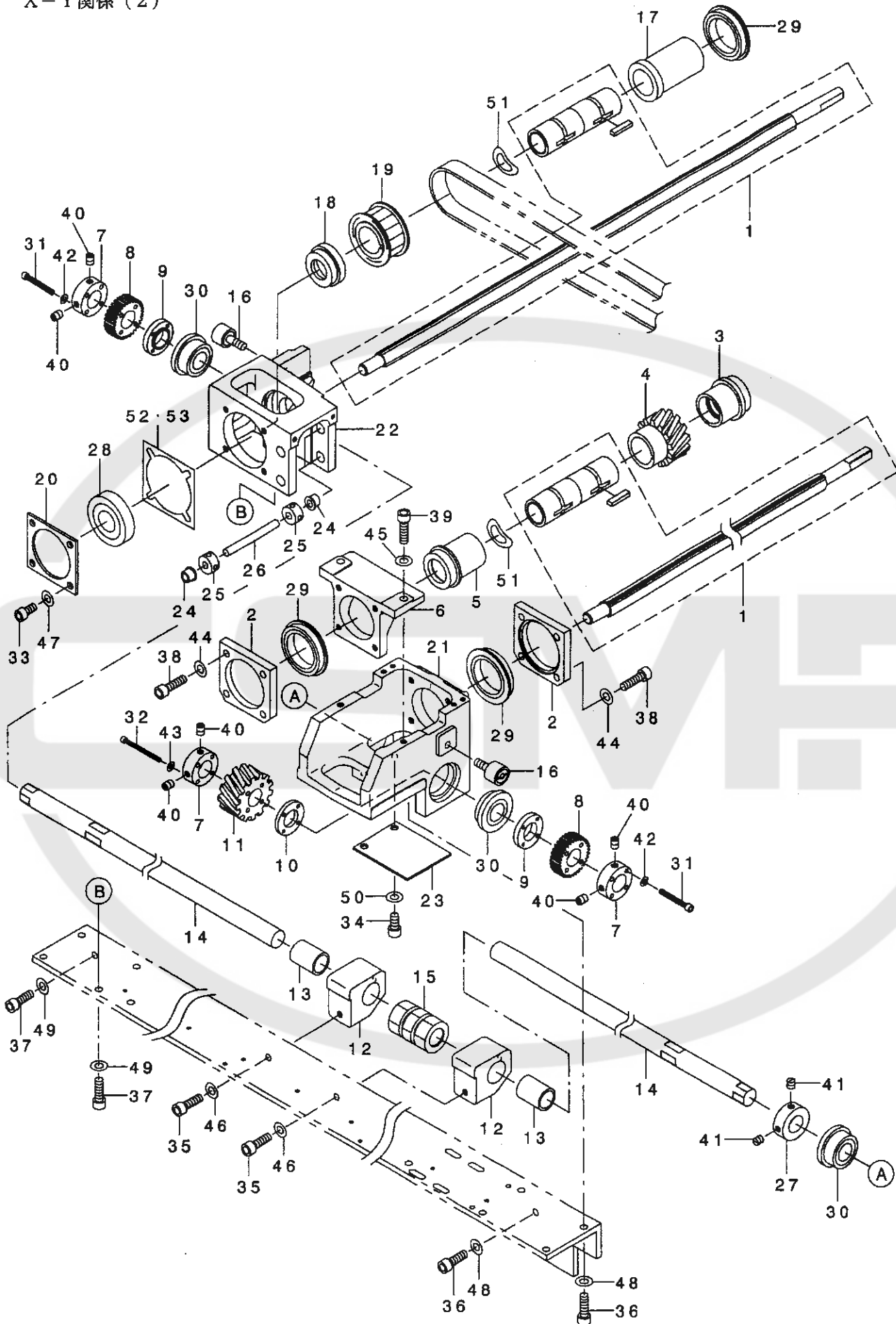
X-Y關係 (1)



REF. NO	NOTE	PART NO.	DESCRIPTION	品名	Qty
1		G2538-312-000	X TIMING BELT	Xタイミシグ <sup>ハ</sup> 1本	1
2		G2539-309-000	VERTICAL SPROCKET	シ <sup>ウ</sup> ユウ <sup>ト</sup> ウス <sup>ア</sup> ロケツト	1
3		G2540-309-000	X VERTICAL BRACKET	Xシ <sup>ウ</sup> ユウ <sup>ト</sup> ウ <sup>ア</sup> ラケツト	1
4		G2541-309-000	ADJUSTING PLATE	ハ <sup>ノ</sup> 1本ト <sup>ウ</sup> リヨク <sup>チ</sup> ウ <sup>セ</sup> イ <sup>ウ</sup> イ <sup>タ</sup>	1
5		G2544-312-000	X FIXING BASE	Xコテイ <sup>ハ</sup> -ース	1
6		G2545-312-000	BELT PRESSER	ハ <sup>ノ</sup> 1本ト <sup>ウ</sup> サ <sup>エ</sup>	2
7		G2591-312-000	CHAIN DUCT SHEET	チェ-ンダ <sup>ク</sup> ト <sup>ウ</sup> シート	1
8		G2547-309-000	X REMOVING BASE	Xイト <sup>ウ</sup> ハ <sup>ノ</sup> -ース	1
9		G2548-312-000	LM GUIDE	LMガ <sup>イ</sup> ト <sup>ウ</sup>	1
10		G2549-309-000	CASSETTE CHACK BASE	カセツト <sup>チ</sup> ヤク <sup>ハ</sup> -ース	1
11		G6005-880-000	BRACKET SHAFT HOLDER	ア <sup>ラ</sup> ケツト <sup>シ</sup> ユウ <sup>ク</sup>	2
12		D2425-246-D00	CAM FOLLOWER SHAFT	シ <sup>ウ</sup> ユウ <sup>ト</sup> ウ <sup>ウ</sup> シ <sup>ク</sup>	1
13		NM-6040001-SD	NUT M4	ロツカクナツト M4	4
14		NM-6060001-SD	NUT M6	ロツカクナツト M6 1シユ	4
15		SM-3051652-TN	SCREW M5 L=16	マルネツ <sup>ウ</sup> M5 L=16	4
16		SM-6031202-TP	SCREW M3X0.5 L=12	ロツカクア <sup>ナ</sup> ハ <sup>ノ</sup> 1本	26
17		SM-1041001-SP	SCREW M4X0.7 L=10	サ <sup>ラ</sup> コネツ <sup>ウ</sup> M4X0.7 L=10	8
18		G2590-312-000	CHAIN DUCT SUPPORT PLATE	チェ-ンダ <sup>ク</sup> ト <sup>ウ</sup> サ <sup>サ</sup> エ	1
19		SM-6041602-TP	SCREW M4X0.7 L=16	ロツカクア <sup>ナ</sup> ハ <sup>ノ</sup> 1本 M4X0.7 L=16	4
20		SM-6041602-TP	SCREW M4X0.7 L=16	ロツカクア <sup>ナ</sup> ハ <sup>ノ</sup> 1本 M4X0.7 L=16	4
21		SM-6061402-TP	SCREW M6 L=14	ロツカクア <sup>ナ</sup> ハ <sup>ノ</sup> 1本 M6 L=14	4
22		SM-8041012-TP	SCREW M4 L=10	ト <sup>メ</sup> ネツ <sup>ウ</sup> M4X0.7 L=10	2
23		SM-9043153-SC	SCREW	ロツカク <sup>ハ</sup> 1本	2
24		WP-0450801-SD	WASHER 4.5X10X0.8	ヒ <sup>ラ</sup> シ <sup>ウ</sup> ガ <sup>ネ</sup> 4.5X10X0.8	2
25		WP-0450801-SD	WASHER 4.5X10X0.8	ヒ <sup>ラ</sup> シ <sup>ウ</sup> ガ <sup>ネ</sup> 4.5X10X0.8	4
26		SL-4040881-SC	SCREW M4 L=8	サ <sup>ノ</sup> ガ <sup>ネ</sup> ネツ <sup>キ</sup> ナ <sup>ハ</sup> コ <sup>ネ</sup> ツ <sup>ウ</sup> M4 L=8	5
27		WP-0450801-SD	WASHER 4.5X10X0.8	ヒ <sup>ラ</sup> シ <sup>ウ</sup> ガ <sup>ネ</sup> 4.5X10X0.8	4
28		WP-0450801-SD	WASHER 4.5X10X0.8	ヒ <sup>ラ</sup> シ <sup>ウ</sup> ガ <sup>ネ</sup> 4.5X10X0.8	4
29		WP-0531000-SD	WASHER M5	ヒ <sup>ラ</sup> シ <sup>ウ</sup> ガ <sup>ネ</sup> コ <sup>ガ</sup> タ <sup>マ</sup> ル M5	4
30		WP-0641601-SD	WASHER M6	ヒ <sup>ラ</sup> シ <sup>ウ</sup> ガ <sup>ネ</sup> ミ <sup>カ</sup> キ <sup>ヤ</sup> ル M6	4
31		WP-0820526-SD	WASHER 8.2X14X0.5	ヒ <sup>ラ</sup> シ <sup>ウ</sup> ガ <sup>ネ</sup> 8.2X14X0.5	2
32		G2556-309-000	X CHAIN DUCT STAY	Xチェ-ンダ <sup>ク</sup> ト <sup>ウ</sup> ステー	1
33		G2557-309-000	Y CHAIN DUCT STAY	Yチェ-ンダ <sup>ク</sup> ト <sup>ウ</sup> ステー	2
34		G2558-309-0A0	Y CHAIN DUCT ASM.	Yチェ-ンダ <sup>ク</sup> ト <sup>ウ</sup> ク <sup>ミ</sup>	1
35		G2561-312-0A0	X CHAIN DUCT ASM.	Xチェ-ンダ <sup>ク</sup> ト <sup>ウ</sup> ク <sup>ミ</sup>	1
36		G2562-309-000	CHAIN DUCT NUT	チェ-ンダ <sup>ク</sup> ト <sup>ウ</sup> ナツト <sup>イ</sup> タ	1
37		G2563-309-000	CHAIN DUCT SPONGE	チェ-ンダ <sup>ク</sup> ト <sup>ウ</sup> ス <sup>ハ</sup> シ <sup>ウ</sup>	1
38		G2564-312-000	CHAIN DUCT PRESSER PLATE	チェ-ンダ <sup>ク</sup> ト <sup>ウ</sup> サ <sup>サ</sup> エ <sup>イ</sup> タ	1
39		SS-1090750-SP	SCREW 9/64-40 L=7	シ <sup>タ</sup> メ <sup>ス</sup> ト <sup>リ</sup> ツ <sup>ク</sup> ネツ <sup>ウ</sup>	2
40		SM-6041002-TP	SCREW M4 L=10	ロツカクア <sup>ナ</sup> ハ <sup>ノ</sup> 1本 M4X0.7 L=10	4
41		SM-4041001-SC	SCREW M4X0.7 L=10	ナ <sup>ハ</sup> コ <sup>ネ</sup> ツ <sup>ウ</sup> M4X0.7 L=10	2
42		SM-6041002-TP	SCREW M4 L=10	ロツカクア <sup>ナ</sup> ハ <sup>ノ</sup> 1本 M4X0.7 L=10	4
43		WP-0450801-SD	WASHER 4.5X10X0.8	ヒ <sup>ラ</sup> シ <sup>ウ</sup> ガ <sup>ネ</sup> 4.5X10X0.8	4
44		WP-0450801-SD	WASHER 4.5X10X0.8	ヒ <sup>ラ</sup> シ <sup>ウ</sup> ガ <sup>ネ</sup> 4.5X10X0.8	2
45		WP-0450801-SD	WASHER 4.5X10X0.8	ヒ <sup>ラ</sup> シ <sup>ウ</sup> ガ <sup>ネ</sup> 4.5X10X0.8	4
46		SS-1090750-SP	SCREW 9/64-40 L=7	シ <sup>タ</sup> メ <sup>ス</sup> ト <sup>リ</sup> ツ <sup>ク</sup> ネツ <sup>ウ</sup>	2
47		SM-0030601-SC	SCREW M3X0.5 L=6	ト <sup>ラ</sup> ス <sup>コ</sup> ネツ <sup>ウ</sup> M3X0.5 L=6	9
48		SM-6041002-TP	SCREW M4 L=10	ロツカクア <sup>ナ</sup> ハ <sup>ノ</sup> 1本 M4X0.7 L=10	2
49		G2580-312-000	IDLER INSTALLING PLATE	アイ <sup>ト</sup> ラ <sup>ト</sup> リツ <sup>ク</sup> イ <sup>タ</sup>	2
50		G2581-312-000	IDLER A	アイ <sup>ト</sup> ラ <sup>ウ</sup> A	4
51		G2582-312-000	IDLER LINK	アイ <sup>ト</sup> ラ <sup>リ</sup> ンク	2
52		G2583-312-000	IDLER B	アイ <sup>ト</sup> ラ <sup>ウ</sup> B	2
53		G2584-312-000	RUBBER ROLLER	ゴ <sup>ム</sup> ロー <sup>ラ</sup>	2
54		WP-0841600-SD	WASHER M8	ヒ <sup>ラ</sup> シ <sup>ウ</sup> ガ <sup>ネ</sup> コ <sup>ガ</sup> タ <sup>マ</sup> ル M8	8
55		RE-0600000-KO	E-RING 6	Eガ <sup>タ</sup> ト <sup>メ</sup> ウ <sup>メ</sup> 6	8
56		WP-0450801-SD	WASHER 4.5X10X0.8	ヒ <sup>ラ</sup> シ <sup>ウ</sup> ガ <sup>ネ</sup> 4.5X10X0.8	4
57		SM-6041002-TP	SCREW M4 L=10	ロツカクア <sup>ナ</sup> ハ <sup>ノ</sup> 1本 M4X0.7 L=10	4
58		G2569-312-000	SPLICING PLATE	キ <sup>ヨ</sup> ウ <sup>イ</sup> タ	1
59		SM-6041202-TP	SCREW M4X0.7 L=12	ロツカクア <sup>ナ</sup> ハ <sup>ノ</sup> 1本	12
60		NM-6040001-SC	NUT M4	ロツカクナツト M4	12
61		WP-0430801-SC	WASHER 4.3X9X0.8	ヒ <sup>ラ</sup> シ <sup>ウ</sup> ガ <sup>ネ</sup> 4.3X9X0.8	12

14. X-Y COMPONENTS (2)

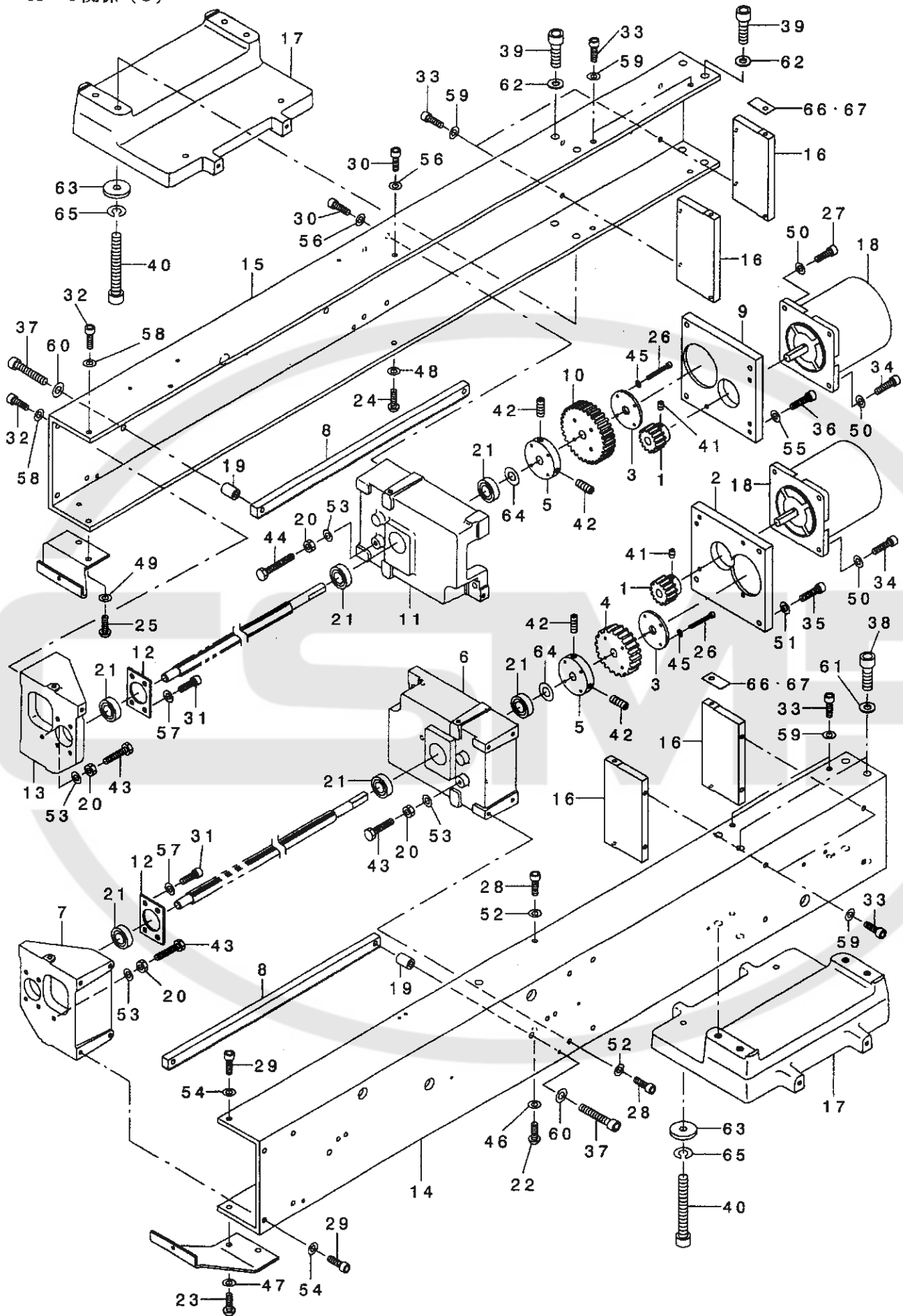
X-Y關係 (2)



REF. NO	NOTE	PART NO.	DESCRIPTION	ヒンネイ	Qty
1		G2510-309-000	X SPLINE SHAFT	Yスプ ラインツク	2
2		G2511-309-000	THRUST COLLAR	ハ アリソク ウケ	2
3		G2512-309-000	THRUST COLLAR, A	ネツク ハク ルマカラ-A	1
4		G2513-309-000	SCREW GEAR, A	ネツク ク ルマA	1
5		G2515-309-000	THRUST COLLAR, B	ネツク ハク ルマカラ-B	1
6		G2516-309-000	BEARING PRESSER	Yツク ハ アリソク オサエ	1
7		G2517-309-000	THRUST COLLAR, B	ツク ユウト ウハク ルマカラ-B	3
8		G2518-309-000	Y PINION	Yビ ニオン	2
9		G2519-309-000	GEAR PRESSER PLATE, B	ツク ユウト ウハク ルマオサエイタB	2
10		G2520-309-000	GEAR PRESSER PLATE, C	ツク ユウト ウハク ルマオサエイタC	1
11		G2521-309-000	SCREW GEAR, B	ネツク ハク ルマB	1
12		G2522-309-000	SHAFT SUPPORT	ツク クササエ	2
13		G2523-309-000	BUSHING	レンケツツク クメタル	2
14		G2524-312-000	CONNECTING SHAFT	レンケツツク	2
15		G2525-309-000	COUPLING	カッパ リソク	1
16		G2528-309-000	CAM FLOOR	カムフロア	2
17		G2514-309-000	NUT COLLAR	ナットカラ	1
18		G2535-309-000	SPROCKET COLLAR	スプ ロケットカラ	1
19		G2536-309-000	DRIVING SPROCKET	クト ウスプ ロケット	1
20		G2537-309-000	BEARING PRESSER, A	ハ アリソク オサエA	1
21		G2542-309-000	Y REMOVING BASE, RIGHT	Yイト ウハ -ス ミキ	1
22		G2543-309-000	Y REMOVING BASE, LEFT	Yイト ウハ -ス ヒタ リ	1
23		G2550-309-000	OIL CATCHER PLATE	アブ ラウケイタ	1
24		G6013-880-000	LINK SHAFT HOLDER	リンクツク クウケ	4
25		G6014-880-000	LINK THRUST HOLDER	リンクスラストウケ	4
26		G6515-880-000	SET GAUGE SHAFT	セットゲ -ツク ツク	2
27		CS-1501011-TH	THRUST COLLAR	スラストウケ	1
28		SB-1300004-00	BEARING	コロカ リソク クウケ	1
29		SB-1300003-00	BEARING	コロカ リソク クウケ	3
30		SB-1150006-00	BALL BEARING	コロカ リソク クウケ	3
31		SM-6032502-TP	SCREW M3X0.5 L=25	ロツカクアナホ ルト	8
32		SM-6033852-TP	SCREW M3 L=38	アツカクアナホ ルト	4
33		SM-6051002-TP	SCREW M5X0.8 L=10	ロツカクアナホ ルト M5X0.8 L=10	4
34		SM-6051002-TP	SCREW M5X0.8 L=10	ロツカクアナホ ルト M5X0.8 L=10	2
35		SM-6051602-TP	SCREW M5X0.8 L=16	ロツカクアナホ ルト M5X0.8 L=16	2
36		SM-6051602-TP	SCREW M5X0.8 L=16	ロツカクアナホ ルト M5X0.8 L=16	5
37		SM-6051602-TP	SCREW M5X0.8 L=16	ロツカクアナホ ルト M5X0.8 L=16	5
38		SM-6051802-TP	SCREW M5 L=18	ロツカクアナホ ルト	8
39		SM-6051802-TP	SCREW M5 L=18	ロツカクアナホ ルト	2
40		SM-8050612-TP	SCREW M5X6	トメネツク M5X0.8 L=6	6
41		SS-8660530-TP	SCREW 1/4-40 L= 4.5	トメネツク 1/4-40 L=4.5	2
42		WP-0320500-SD	M3 WASHER	ヒラサカ ネ M3	8
43		WP-0320500-SD	M3 WASHER	ヒラサカ ネ M3	4
44		WP-0531000-SD	WASHER M5	ヒラサカ ネ コカ タマル M5	8
45		WP-0531000-SD	WASHER M5	ヒラサカ ネ コカ タマル M5	2
46		WP-0531000-SD	WASHER M5	ヒラサカ ネ コカ タマル M5	2
47		WP-0531000-SD	WASHER M5	ヒラサカ ネ コカ タマル M5	4
48		WP-0531000-SD	WASHER M5	ヒラサカ ネ コカ タマル M5	5
49		WP-0531000-SD	WASHER M5	ヒラサカ ネ コカ タマル M5	5
50		WP-0531000-SD	WASHER M5	ヒラサカ ネ コカ タマル M5	2
51		WZ-1670300-KP	WAVE WASHER	ナミカ タサカ ネ	2
52		G2565-309-000	DRIVING SPROCKET SHIM T=0.1	クト ウスプ ロケットシム T=0.1	1
53		G2565-309-A00	DRIVING SPROCKET SHIM T=0.2	クト ウスプ ロケットシム T= 0.2	2

15.X-Y COMPONENTS (3)

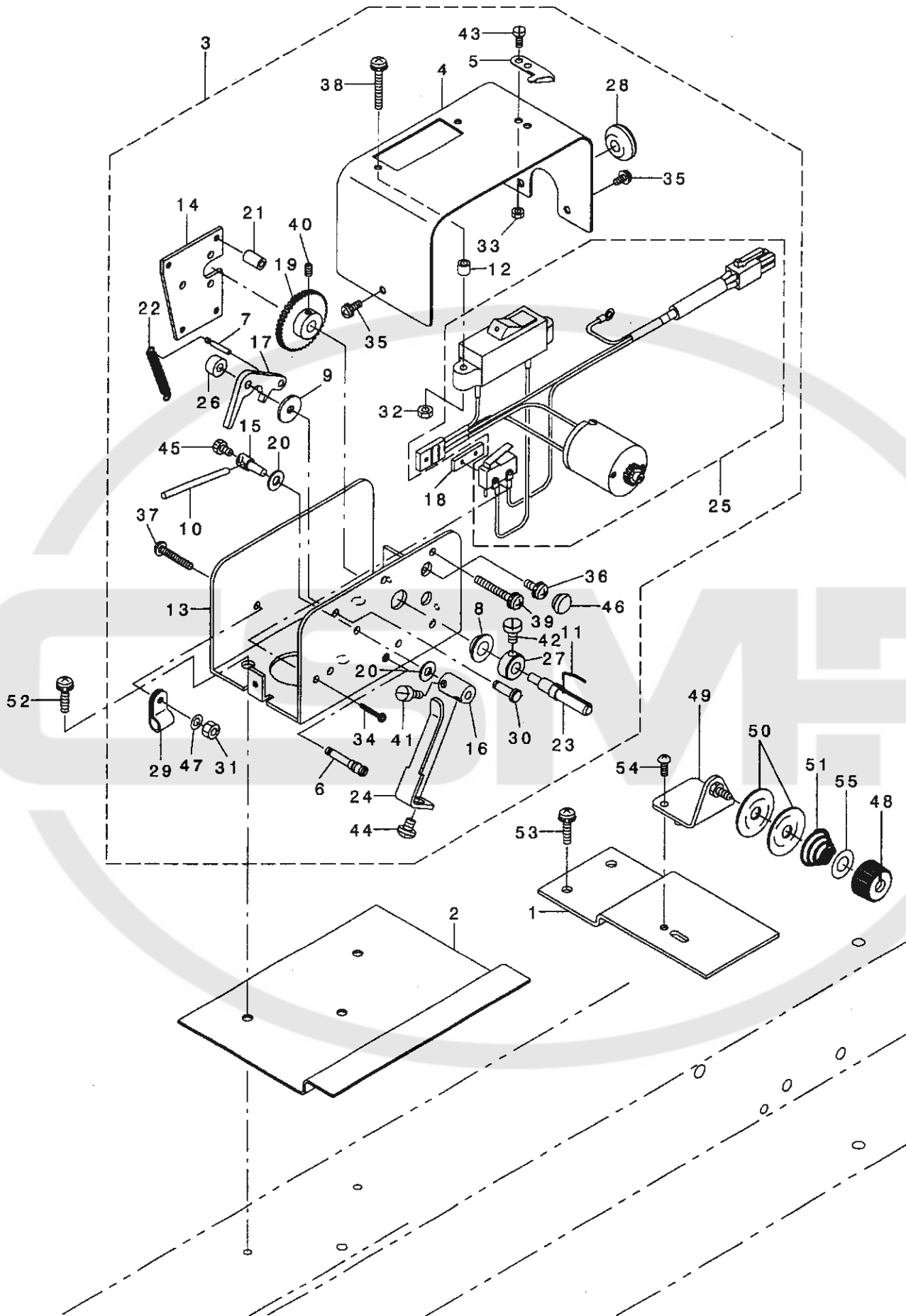
X-Y關係 (3)



REF. NO	NOTE	PART NO.	DESCRIPTION	品名	Qty
1		G2501-309-000	MOTOR DRIVING GEAR	モータクトウウハグ ৰマ	2
2		G2502-309-000	Y MOTOR BRACKET	Yモータラケツト	1
3		G2503-309-000	GEAR PRESSER PLATE,A	ヅ'ユウトウハグ ৰマオチエイタ	2
4		G2504-309-000	Y MOTOR THRUST GEAR	Yモータヅ'ユウトウハグ ৰマ	1
5		G2505-309-000	THRUST COLLAR,A	ヅ'ユウトウハグ ৰマカラ-A	2
6		G2508-309-000	Y MOTOR BASE	Yモータダ'イ	1
7		G2509-309-000	Y SHAFT BRACKET	Yヅ'クア'ラケツト	1
8		G2526-309-000	Y SHAFT LAC	Yヅ'クラツク	2
9		G2529-309-000	X MOTOR BRACKET	Xモータラケツト	1
10		G2530-309-000	X MOTOR THRUST GEAR	Xモータヅ'ユウトウハグ ৰマ	1
11		G2531-309-000	X MOTOR BASE	Xモータダ'イ	1
12		G2532-309-000	BEARING PRESSER,B	ハ'アリンク'オチEB	2
13		G2533-309-000	X SHAFT BRACKET	Xヅ'クア'ラケツト	1
14		G2551-309-000	X-Y BASE ARM,RIGHT	X-Yハ'-スウデ' ミキ'	1
15		G2552-309-000	X-Y BASE ARM,LEFT	X-Yハ'-スウデ' ヒダ'リ	1
16		G2553-309-000	BASE ARM PRESSER PLATE	ハ'-スウデ'オチエイタ	4
17		G2554-309-000	BASE ARM BASE	ハ'-スウデ'ダ'イ	2
18		B2529-215-000	X STEPPING MOTOR	Xホクリ ステッピ'ング'モータ	2
19		GAC-01002A00	COLLAR	ツレノイト' トリツクダ'イ'チ'カ'ネ	4
20		NM-6050001-SD	NUT M5X0.8	ロツカクナツト M5X0.8 1ツユ	4
21		SB-1100015-00	BEARING	コロカ'リ'クウケ	6
22		SM-3051652-TN	SCREW M5 L=16	マルネツ' M5 L=16	1
23		SM-3051652-TN	SCREW M5 L=16	マルネツ' M5 L=16	1
24		SM-3051652-TN	SCREW M5 L=16	マルネツ' M5 L=16	1
25		SM-3051652-TN	SCREW M5 L=16	マルネツ' M5 L=16	1
26		SM-6032502-TP	SCREW M3X0.5 L=25	ロツカクア'ナホ' ৰト	8
27		SM-6051602-TP	SCREW M5X0.8 L=16	ロツカクア'ナホ' ৰト M5X0.8 L=16	1
28		SM-6051602-TP	SCREW M5X0.8 L=16	ロツカクア'ナホ' ৰト M5X0.8 L=16	5
29		SM-6051602-TP	SCREW M5X0.8 L=16	ロツカクア'ナホ' ৰト M5X0.8 L=16	5
30		SM-6051602-TP	SCREW M5X0.8 L=16	ロツカクア'ナホ' ৰト M5X0.8 L=16	5
31		SM-6051602-TP	SCREW M5X0.8 L=16	ロツカクア'ナホ' ৰト M5X0.8 L=16	8
32		SM-6051602-TP	SCREW M5X0.8 L=16	ロツカクア'ナホ' ৰト M5X0.8 L=16	5
33		SM-6051602-TP	SCREW M5X0.8 L=16	ロツカクア'ナホ' ৰト M5X0.8 L=16	16
34		SM-6052002-TP	SCREW M5 L=20	ロツカクア'ナホ' ৰト M5X0.8 L=20	7
35		SM-6052502-TP	SCREW M5X0.8 L=25	ロツカクア'ナホ' ৰト	4
36		SM-6052502-TP	SCREW M5X0.8 L=25	ロツカクア'ナホ' ৰト	4
37		SM-6063502-TP	SCREW M6 L=35	ロツカクア'ナホ' ৰト	4
38		SM-6082502-TP	SCREW M8 L=25	ロツカクア'ナホ' ৰト	4
39		SM-6082502-TP	SCREW M8 L=25	ロツカクア'ナホ' ৰト	4
40		SM-6086002-TP	SCREW	ロツカクア'ナホ' ৰト	8
41		SM-8050612-TP	SCREW M5X6	トメネツ' M5X0.8 L=6	4
42		SM-8061612-TP	SCREW M6X16	トメネツ' M6 L=16	4
43		SM-9052553-CP	SCREW	ロツカクホ' ৰト	3
44		SM-9053503-CP	SCREW M5 L=35	ロツカクホ' ৰト M5 L=35	1
45		WP-0320500-SD	M3 WASHER	ヒラチ'カ'ネ M3	8
46		WP-0531000-SC	WASHER 5.3X10X1	ヒラチ'カ'ネ 5.3X10X1	1
47		WP-0531000-SC	WASHER 5.3X10X1	ヒラチ'カ'ネ 5.3X10X1	1
48		WP-0531000-SC	WASHER 5.3X10X1	ヒラチ'カ'ネ 5.3X10X1	1
49		WP-0531000-SC	WASHER 5.3X10X1	ヒラチ'カ'ネ 5.3X10X1	1
50		WP-0531000-SD	WASHER M5	ヒラチ'カ'ネ コカ'タマ ৰ M5	8
51		WP-0531000-SD	WASHER M5	ヒラチ'カ'ネ コカ'タマ ৰ M5	4
52		WP-0531000-SD	WASHER M5	ヒラチ'カ'ネ コカ'タマ ৰ M5	5
53		WP-0531000-SD	WASHER M5	ヒラチ'カ'ネ コカ'タマ ৰ M5	4
54		WP-0531000-SD	WASHER M5	ヒラチ'カ'ネ コカ'タマ ৰ M5	5
55		WP-0531000-SD	WASHER M5	ヒラチ'カ'ネ コカ'タマ ৰ M5	4
56		WP-0531000-SD	WASHER M5	ヒラチ'カ'ネ コカ'タマ ৰ M5	5
57		WP-0531000-SD	WASHER M5	ヒラチ'カ'ネ コカ'タマ ৰ M5	8
58		WP-0531000-SD	WASHER M5	ヒラチ'カ'ネ コカ'タマ ৰ M5	5
59		WP-0531000-SD	WASHER M5	ヒラチ'カ'ネ コカ'タマ ৰ M5	16
60		WP-0641601-SD	WASHER M6	ヒラチ'カ'ネ ミカ'キヤ ৰ M6	4
61		WP-0850002-SC	WASHER 8.5X18X1.6	ヒラチ'カ'ネ 8.5X18X1.6	4
62		WP-0850002-SC	WASHER 8.5X18X1.6	ヒラチ'カ'ネ 8.5X18X1.6	4
63		203-18606	UPPER STAND STOPPER	ウツキヤク ストツハ'	8
64		WP-1052000-SD	WASHER M10	ヒラチ'カ'ネ M10	2
65		WS-0820002-KP	SPRING WASHER	ハ'ネツ'カ'ネ M8	8
66		G2566-309-000	DRIVING SPROCKET SHIM T=0.2	ハ'-スウデ'スハ'-チ T=0.2	8
67		G2566-309-A00	BASE ARM SPACER T=0.5	ハ'-スウデ'スハ'-チ T=0.5	8

16. BOBBIN WINDER COMPONENTS

下糸巻き関係

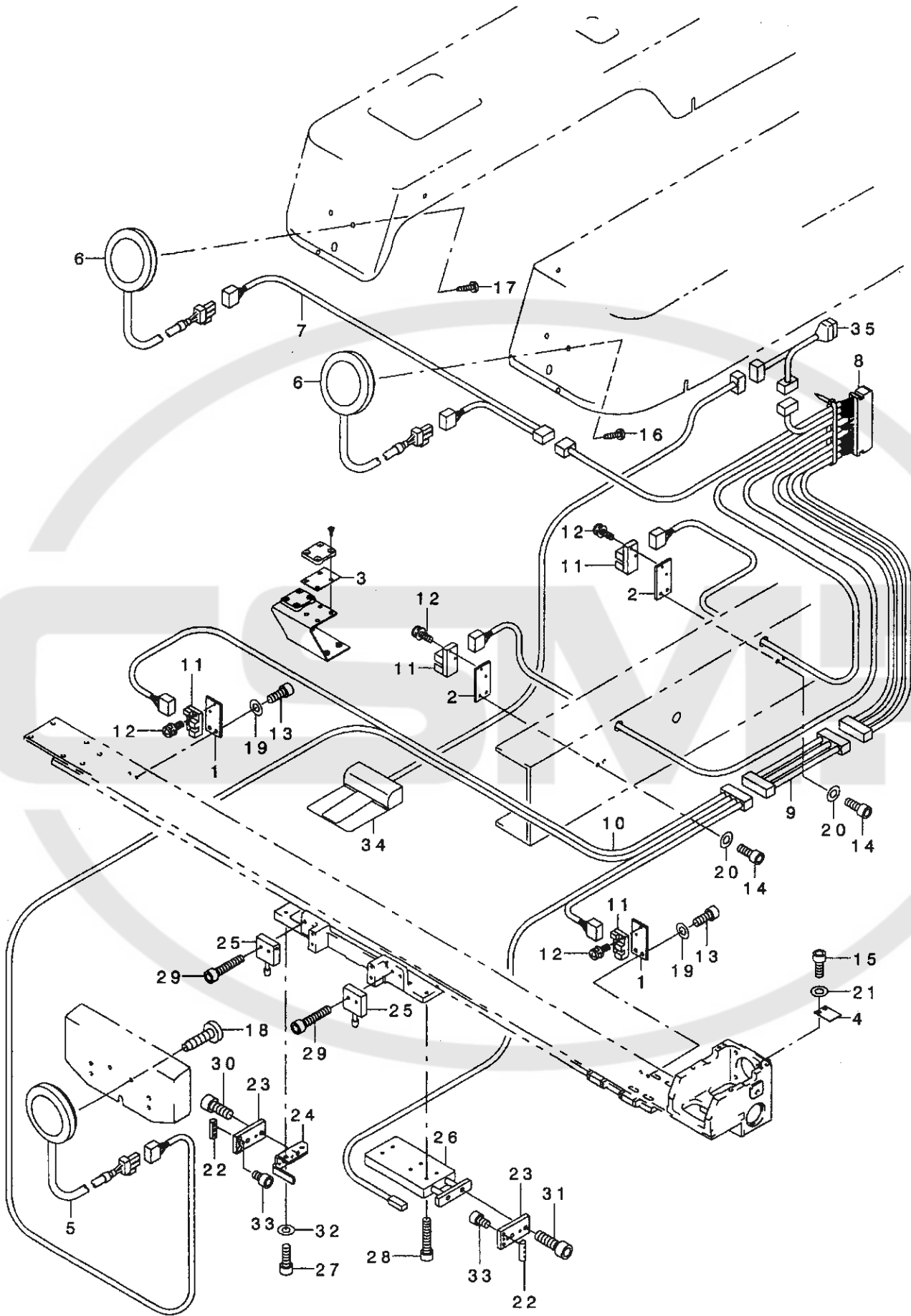




REF. NO	NOTE	PART NO.	DESCRIPTION	ヒソメイ	Qty
1		G3210-309-000	BOBBIN DEVICE FITTING PLATE,A	イトマキソウチトリツケイタA	1
2		G3211-309-000	BOBBIN DEVICE FITTING PLATE,B	イトマキソウチトリツケイタB	1
3		G3220-309-0A0	BOBBIN DEVICE ASM.	イトマキソウチ クミ	1
4		G3221-309-000	BOBBIN COVER	イトマキカバー	(1)
5		105-02300	THREAD CUTTER	イトキリホジイタ	(1)
6		135-22305	STARTING SPRING RACK	キト-ハネカケ	(1)
7		B1511-180-000	SPRING RACK	ハネカケ	(1)
8		B1524-272-00B	PRESSER BUSH	オチエアツシユ	(1)
9		B1707-555-000	WASHER	ソヨウケ オクリ カクコ マジ クサ カネ	(1)
10		B3127-127-000	THREAD RELEASE AUXILIARY PIN	イトユルメ ホジヨビソ	(1)
11		B3210-771-000	BOBBIN STOP SPRING	ホビソントメハネ	(1)
12		B4011-210-000	SPACER	キハソスハ-サ	(2)
13		G3201-270-000	BOBBIN FITTING BASE	イトマキトリツケダイ	(1)
14		G3202-270-000	MOTOR FITTING BASE	モータトリツケダイ	(1)
15		G3204-270-000	BOBBIN PRESSER DRIVING SHAFT	ホビソオチエクトウシク	(1)
16		G3205-270-000	BOBBIN PRESSER SHAFT	ホビソオチエシク	(1)
17		G3206-270-000	BOBBIN DRIVING CUM	イトマキクトウカ	(1)
18		G3208-270-000	LIMIT SWITCH FITTING PLATE	リミットスイツチトリツケハソ	(1)
19		G3210-270-000	BIG GEAR	ダイハクルマ	(1)
20		G3212-270-000	WASHER	ワツツヤ	(2)
21		G3213-270-000	SPACER	スハ-サ	(4)
22		G3215-270-000	PRESSER ARM SPRING	オチエウチハネ	(1)
23		G8033-870-000	BOBBIN SHAFT	イトマキシク	(1)
24		G8034-870-000	BOBBIN PRESSER	ホビソオチエ	(1)
25		G8035-870-0A0	MOTOR ASM.	モータクミ	(1)
26		CS-040051A-SD	THRUST HOLDER D=4 W=5	スラストウケ D=4 W=5	(2)
27		CS-0640611-SP	THRUST HOLDER	スラストウケ	(1)
28		HX-0001200-00	RUBBER BUSHING B	ゴムアツシユ	(1)
29		HX-0012300-0B	CABLE CLIP	ケーブルルクリツプ	(1)
30		MAI-12005000	CLOTH PRESSER PIN	ヌノオチエビソ	(1)
31		NM-6030001-SC	NUT M3	ロツカクナツト M3X0.5 1シユ	(1)
32		NM-6030001-SC	NUT M3	ロツカクナツト M3X0.5 1シユ	(2)
33		NS-6090310-SP	NUT 9/64-40	ロツカクナツト 9/64-40	(2)
34		SL-4021291-SC	SCREW M2 X 12	ナハネソ セムス M2 L=12	(2)
35		SL-4030681-SC	SCREW M3 L=6	サカネツキ ナハコネソ M3 L=6	(3)
36		SL-4030681-SC	SCREW M3 L=6	サカネツキ ナハコネソ M3 L=6	(2)
37		SL-4031691-SC	SCREW M3 L=16	サカネツキ ナハコネソ M3 L=16	(1)
38		SL-4032081-SC	SCREW M3 L=20	サカネツキ ナハコネソ M3 L=20	(2)
39		SL-4032081-SC	SCREW M3 L=20	サカネツキ ナハコネソ M3 L=20	(4)
40		SM-8030402-TP	SCREW M3X0.5 L=4	トメネソ	(2)
41		SS-6090510-SP	SCREW 9/64-40 L=5	ヒラネソ 9/64-40 L=5	(1)
42		SS-6090510-SP	SCREW 9/64-40 L=5	ヒラネソ 9/64-40 L=5	(1)
43		SS-6090620-SP	SCREW 9/64-40 L=6	ヒラネソ 9/64-40 L=6	(2)
44		SS-7110510-SP	SCREW 11/64-40 L=5	マルヒラネソ 11/64-40 L=5	(1)
45		SS-9080410-SP	SCREW 1/8-44 L=4.3	ロツカクホルト 1/8-44 L=4.3	(1)
46		TA-0750404-RO	PLUG D=7.5 L=3.5	トメセン D=7.5 L=3.5	(2)
47		WP-0320501-SC	WASHER M3	ヒラサカネ 3.2X7X0.5	(1)
48		110-72204	TENSION NUT	イトチヨウツ ナツト	1
49		110-78250	THREAD TENSION BRACKET ASM.	イトマキイトチヨウツホウダ イケツコウ	1
50		B3126-012-000	THREAD TENSION DISK	イトチヨウツサ	2
51		B3129-012-B00	THREAD TENSION SPRING	イトチヨウツハネB	1
52		SL-4041291-SC	SCREW M4 L=12	ナハコネソ セムス M4 L=12	3
53		SL-4041291-SC	SCREW M4 L=12	ナハコネソ セムス M4 L=12	2
54		SM-0040801-SC	SCREW	トラスネソ M4 L=8	1
55		WP-0651001-SB	WASHER	ヒラサカネ ミカキマル M6	1

# 17. SENSOR COMPONENTS

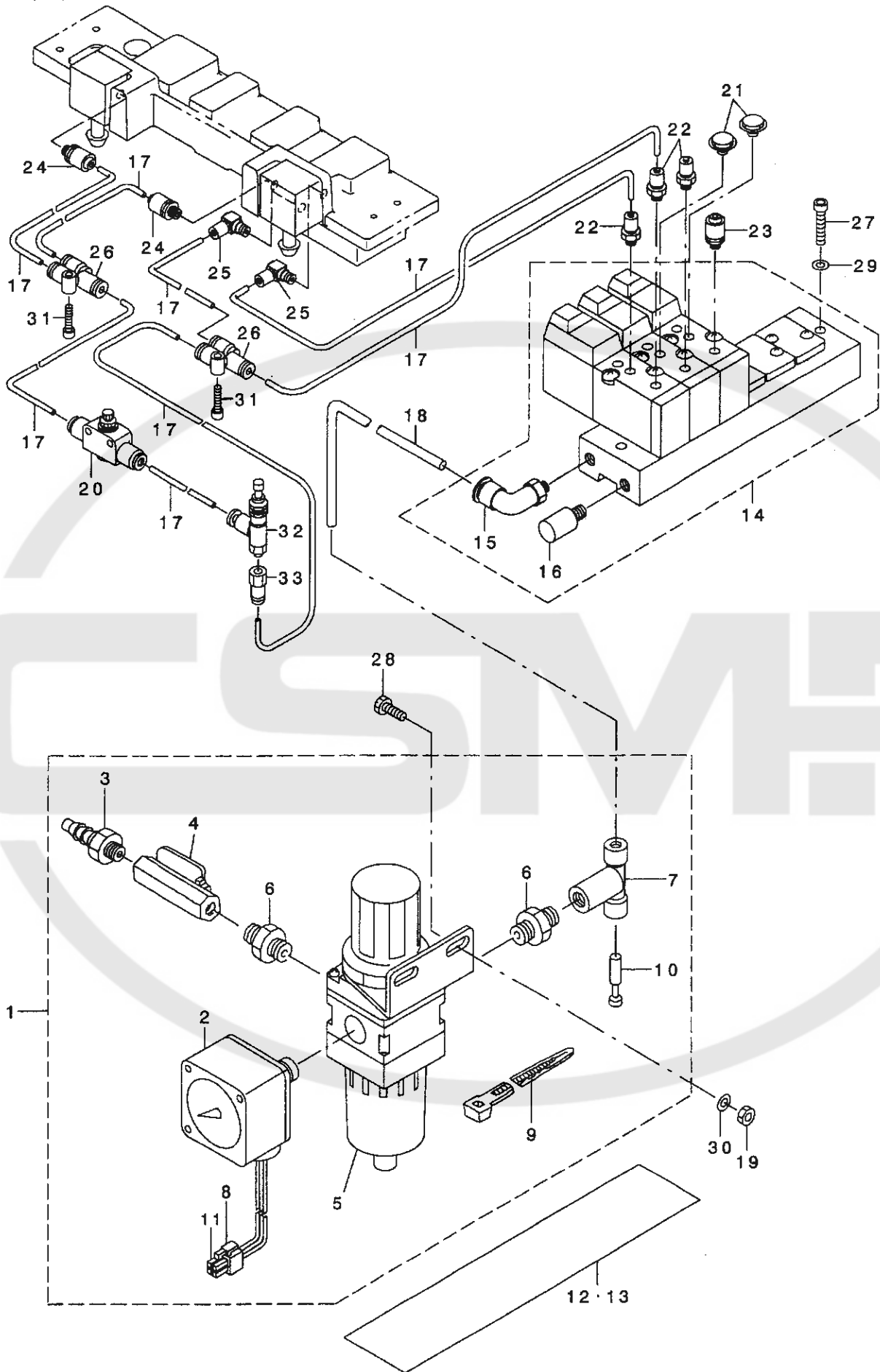
センサ関係



REF. NO	NOTE	PART NO.	DESCRIPTION	ヒソメイ	Qty
1		G4001-309-000	X SENSOR FITTING BASE	Xセンサーリツケタ イ	2
2		G4002-309-000	Y SENSOR FITTING BASE	Yセンサーリツケタ イ	2
3		G4003-312-000	X SENSOR SLIT	Xセンサースリット	1
4		G4004-309-000	Y SENSOR SLIT	Yセンサースリット	1
5		G4005-309-0A0	CHUCK SWITCH ASM.	チャックスイッチ クミ	1
6		G4006-309-0A0	ONCE STOP SWITCH ASM.	イチブ ティンスイッチ クミ	2
7		G4001-312-0A0	CONNECTING CORD ASM.	セツソ コート クミ	1
8		G4013-309-0A0	SENSOR CORD B ASM.	センサーコート (B)クミ	1
9		G4012-309-0A0	RELAY CORD ASM.	リレー コード クミ	1
10		G4002-312-0A0	SENSOR CORD A ASM.	センサーコート (A)クミ	1
11		HD-0005700-0A	PHOTO SENSOR	フォトセンサー	4
12		SL-4031081-SC	SCREW M3 X 10	ナメネツ セムス M3 L=10	4
13		SM-6041002-TP	SCREW M4 L=10	ロツカクアナホ ルト M4X0.7 L=10	4
14		SM-6041002-TP	SCREW M4 L=10	ロツカクアナホ ルト M4X0.7 L=10	4
15		SM-6041002-TP	SCREW M4 L=10	ロツカクアナホ ルト M4X0.7 L=10	2
16		ST-5041051-SN	SCREW	タツビ ソネツ	2
17		ST-5041051-SN	SCREW	タツビ ソネツ	2
18		ST-5041051-SN	SCREW	タツビ ソネツ	2
19		WP-0450801-SD	WASHER 4.5X10X0.8	ヒラチ ガネ 4.5X10X0.8	4
20		WP-0450801-SD	WASHER 4.5X10X0.8	ヒラチ ガネ 4.5X10X0.8	4
21		WP-0450801-SD	WASHER 4.5X10X0.8	ヒラチ ガネ 4.5X10X0.8	2
22		G2601-309-000	PRESSER METAL	オチエカナク	2
23		G2602-309-0A0	PRESSER METAL BASE COMBINATION	オチエカナク タ イ ケツコ ウ	2
24		G2603-309-0A0	CASSETTE GUARD	カセットガード ケツコ ウ	1
25		PA-1601013-A0	PRESSER CYLINDER	オチエシリンド	2
26		PA-1602512-A0	CHUCK CYLINDER	チャックシリンド	1
27		SM-6041202-TP	SCREW M4X0.7 L=12	ロツカクアナホ ルト	2
28		SM-6042002-TP	SCREW M4X0.7 L=20	ロツカクアナホ ルト	4
29		SM-6042002-TP	SCREW M4X0.7 L=20	ロツカクアナホ ルト	4
30		SM-6051202-TN	SCREW M5X0.8 L=12	ロツカクアナホ ルト M5X0.8 L=12	2
31		SM-6051602-TN	BOLT	ロツカクアナホ ルト	2
32		WP-0450801-SD	WASHER 4.5X10X0.8	ヒラチ ガネ 4.5X10X0.8	2
33		SM-6040602-TP	SCREW M4 L=6	ロツカクアナホ ルト M4X0.7 L=6	4
34		GPK-570010B0	PEDAL SWITCH ASM.	ペダル スイッチ クミ	1
35		G4014-309-0A0	SWITCH CONNECTOR ASM.	スイッチコネクタクミ	1

# 18. PNEUMATIC COMPONENTS

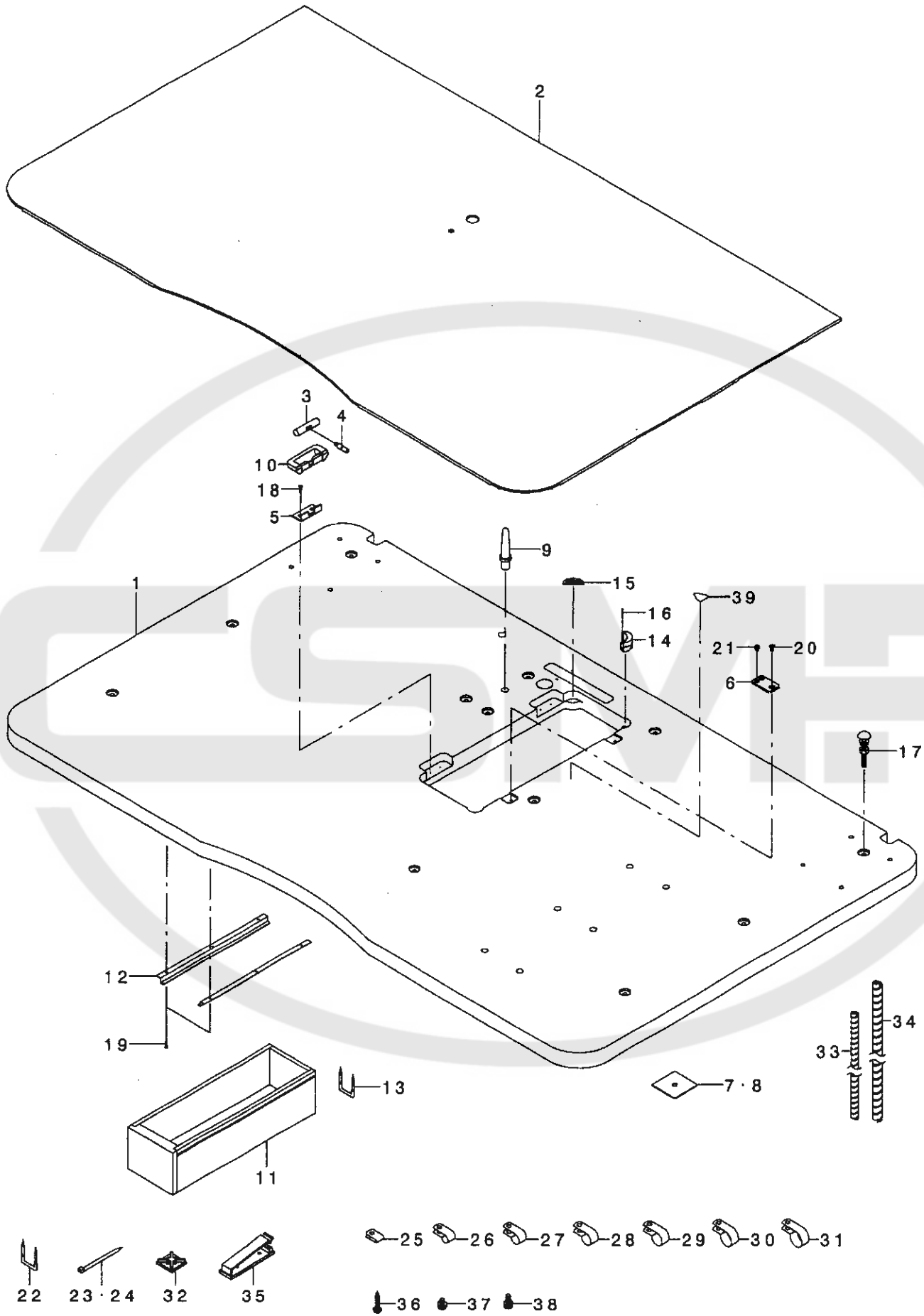
エア関係



REF. NO	NOTE	PART NO.	DESCRIPTION	品名	Qty
1		B4715-215-0A0	FILTER REGULATOR ASM.	フィルタレキ ユレ-タ クミ	1
2		G8124-270-000	AIR PRESSUE SWITCH	アツリヨク スイツチ	(1)
3		PJ-3090052-03	QUICK JOINT PLUG	ワンタツチツ ヨイント、ﾌﾞﾗｸﾞ	(1)
4		G5430-116-000	AIR COCK	エアコック	(1)
5		PF-0552040-B0	FILTER REGULATOR	フィルタレキ ユレ-タ	(1)
6		PJ-0305200-01	RING JOINT (NIPPLE)	カンヅキ テ (ニツﾌﾞ ル)	(1)
7		PJ-3050652-02	TEE	リヨウク チテイ-	(1)
8		HK-0346100-40	HOUSING	ハウジング	(1)
9		EA-9500B01-00	CABLE BAND	ソクセンハント	(5)
10		PX-9500090-00	PLUG	ﾌﾞﾗｸﾞ	(1)
11		HK-0346400-00	PIN CONTACT	ピン タ-ミナル	(3)
12		180-35006	CABLE MARK NO.1	ワイヤ-マーク(1)	2
13		180-35105	WIRE MARK (2)	ワイヤ-マーク(2)	2
14		G4301-309-0A0	SOLENOID VALVE ASM.	テ ソノ ヴ ソクミ	1
15		PJ-3040651-01	ELBOW UNION 6XPT1/8	エルボ ユニオン 6XPT1/8	(1)
16		PX-0551040-00	SILENCER (PT1/8)	サイレンサ	(1)
17		BT-0400251-EB	URETHANE HOSE, BLACK	ウレタンホ-ス クロ	30
18		BT-0600401-EB	TUBE	チューブ	5
19		NM-6050001-SD	NUT M5X0.8	ロツカクナツト M5X0.8 1ｼﾂ	2
20		PC-0124010-00	SPEED CONTROLLER	スピ-ｰﾄﾞ コントロ-ﾗ	1
21		PJ-0205000-02	PLUG	ﾌﾞﾗｸﾞ	2
22		PJ-0320525-03	HOSE NIPPLE	ホ-スニツﾌﾞ ル	3
23		PJ-0320540-01	HOSE NIPPLE	ホ-スニツﾌﾞ ル	1
24		PJ-0320525-03	HOSE NIPPLE	ホ-スニツﾌﾞ ル	2
25		PJ-0460525-03	HOSE ELBOW	ホ-ス エルボ	2
26		PJ-3080400-02	QUICK COUPLING	ワンタツチツキ テ	2
27		SM-6042002-TP	SCREW M4X0.7 L=20	ロツカクアナボ ルト	2
28		SM-6051002-TP	SCREW M5X0.8 L=10	ロツカクアナボ ルト M5X0.8 L=10	2
29		WP-0450801-SD	WASHER 4.5X10X0.8	ヒラチ カネ 4.5X10X0.8	2
30		WP-0531000-SD	WASHER M5	ヒラチ カネ ヨカ タマ ル M5	2
31		SM-6041602-TP	SCREW M4X0.7 L=16	ロツカクアナボ ルト M4X0.7 L=16	1
32		PF-0705010-00	PRESSURE DECREASING VALVE	ミニチュア ケ ソアツハ-ﾝ	1
33		PJ-3010405-07	UNION	メスユニオン	1

19. TABLE COMPONENTS

テーブル関係



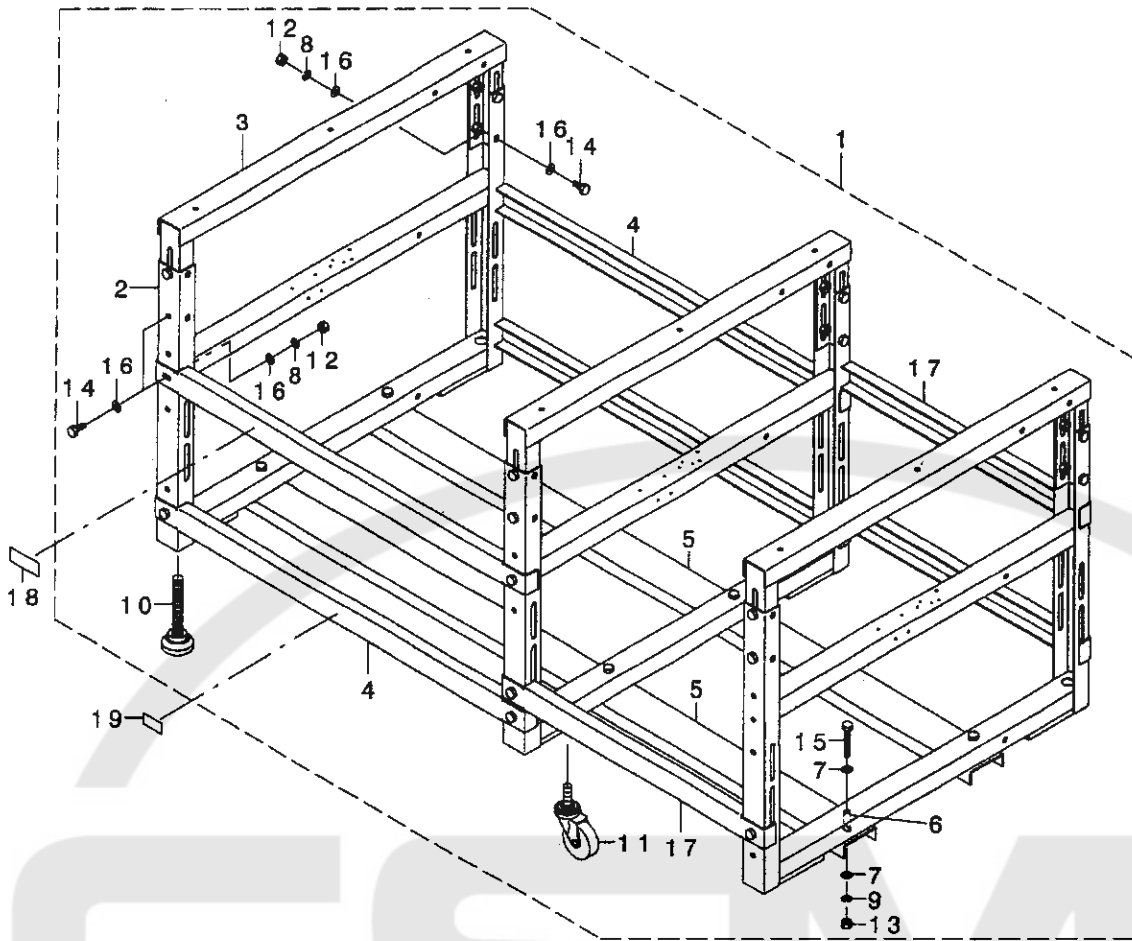
REF. NO	NOTE	PART NO.	DESCRIPTION	ヒョウメイ	Qty
1		G8320-312-000-A	TABLE	テーブル	1
2		G8321-312-000	NEEDLE PLATE COVER SHEET	ハリイタホツ'ヨカハ'-シート	1
3		G8323-309-000	HINGE SHAFT	ヒンジ'シ'ク	2
4		G8324-309-000	HINGE FIXING SHAFT	ヒンジ'コテイ'ク	2
5		G8325-309-000	HINGE RUBBER FIXING PLATE	ヒンジ'ゴ'ムコテイ'タ	2
6		G8326-309-000	HEAD FIXING PLATE	トウ'ア'コテイ'タ	2
7		G8327-309-000	TABLE SPACER T1	テーブル'ル'ス'パ'-サ T1	2
8		G8328-309-000	TABLE SPACER T2	テーブル'ル'ス'パ'-サ T2	2
9		110-73103	RUBBER CUSHION	トウ'ア'サ'サ'エ'ホ'ウ	1
10		110-75801	RUBBER SPACER	ゴ'ム'ヒンジ'サ'	2
11		111-55108	DRAWER	ヒキ'ダ'ラ'	1
12		111-55207	DRAWER SUPPORT	ヒキ'ダ'ラ'サ'サ'エ	2
13		D8204-555-D00	DRAWER STOPPER	ヒキ'ダ'ラ'ストップ'パ'	1
14		110-75900	RUBBER SPACER	トウ'ア'サ'サ'エ'ゴ'ム'サ'	2
15		D8226-555-E00	FRAME RUBBER CUSHION A	トウ'ア'ク'ク'ツ'ヨ'ン'サ'	2
16		B8210-012-000	CUSHION SET NAIL	ク'キ' (20ミリ)	4
17		MTJ-MS00000S	SCREW SET	モ-タ トリ'ツ'ク'ホ'ルト'ク'ミ	9
18		SK-1351600-SC	WOOD SCREW D=3.5 L=16	サ'ラ'モ'ク'ネ'ツ' D=3.5 L=16	4
19		SK-3311600-SE	WOOD SCREW D=3.1 L=16	モ'ク'ネ'ツ' D=3.1 L=16	6
20		SM-1051001-SC	SCREW M5 L=10	サ'ラ'コ'ネ'ツ' M5 L=10	2
21		SS-6110610-TP	SCREW 11/64-40 L=6	ヒ'ラ'ネ'ツ' 11/64-40 L=6	4
22		MAO-11532000	CORD STAPLE	コ-ド'ステ'ツ'パ'ル	10
23		EA-9500B01-00	CABLE BAND	ソ'ク'セ'ン'パ'ソ'ト'	11
24		EA-9500B02-00	CABLE BAND 150	ケ'ツ'ツ'ク'パ'ソ'ト' 150	9
25		HX-0015000-0A	CABLE CLAMP	ケ-ブ'ル'ク'リ'ツ'パ'	5
26		HX-0015000-0C	CABLE CLIP	ソ'ク'セ'ン'パ'-ツ	1
27		HX-0015000-0D	CABLE CLIP	ケ-ブ'ル'ク'リ'ツ'パ'	5
28		HX-0015000-0E	CORD PRESSER 3-POLE (220/240V)	ケ-ブ'ル'ク'リ'ツ'パ'	2
29		HX-0015000-0F	CABLE CLIP	ケ-ブ'ル'ク'リ'ツ'パ'	3
30		HX-0015000-0G	CABLE CLIP	ケ-ブ'ル'ク'リ'ツ'パ'	1
31		HX-0015000-0H	CABLE CLIP	ケ-ブ'ル'ク'リ'ツ'パ'	1
32		HX-0025600-00	FIXED BASE	コ'テイ'ハ'-ス	3
33		GAS-11461000	SPIRAL TUBE	ス'パ'イ'ラ'ル'チ'ユ-ブ'	0.62
34		G5454-161-000	SPIRAL TUBE	ス'パ'イ'ラ'ル'チ'ユ-ブ'	1.55
35		M9640-510-00A	CABLE CLIP	ケ-ブ'ル'ク'リ'ツ'パ'	5
36		SK-3382001-SE	SCREW D=3.8 L=20	マ'ル'モ'ク'ネ'ツ' D=3.8 L=20	10
37		SL-4040881-SC	SCREW M4 L=8	サ'カ'ネ'ツ'キ'ナ'ハ'コ'ネ'ツ' M4 L=8	11
38		SL-4041281-SC	SCREW M4X0.7 L=12	ナ'ハ'コ'ネ'ツ'キ'セ'ム' M4 L=12	8
39	01	CM-3002000-B2	LABEL(25).	ハ'サ'ミ'コ'ミ'チ'ユ'ウ'イ'ツ-ル(25)	1

NOTE (注記) 01...FOR JAPAN

日本用

20. STAND COMPONENTS

脚関係

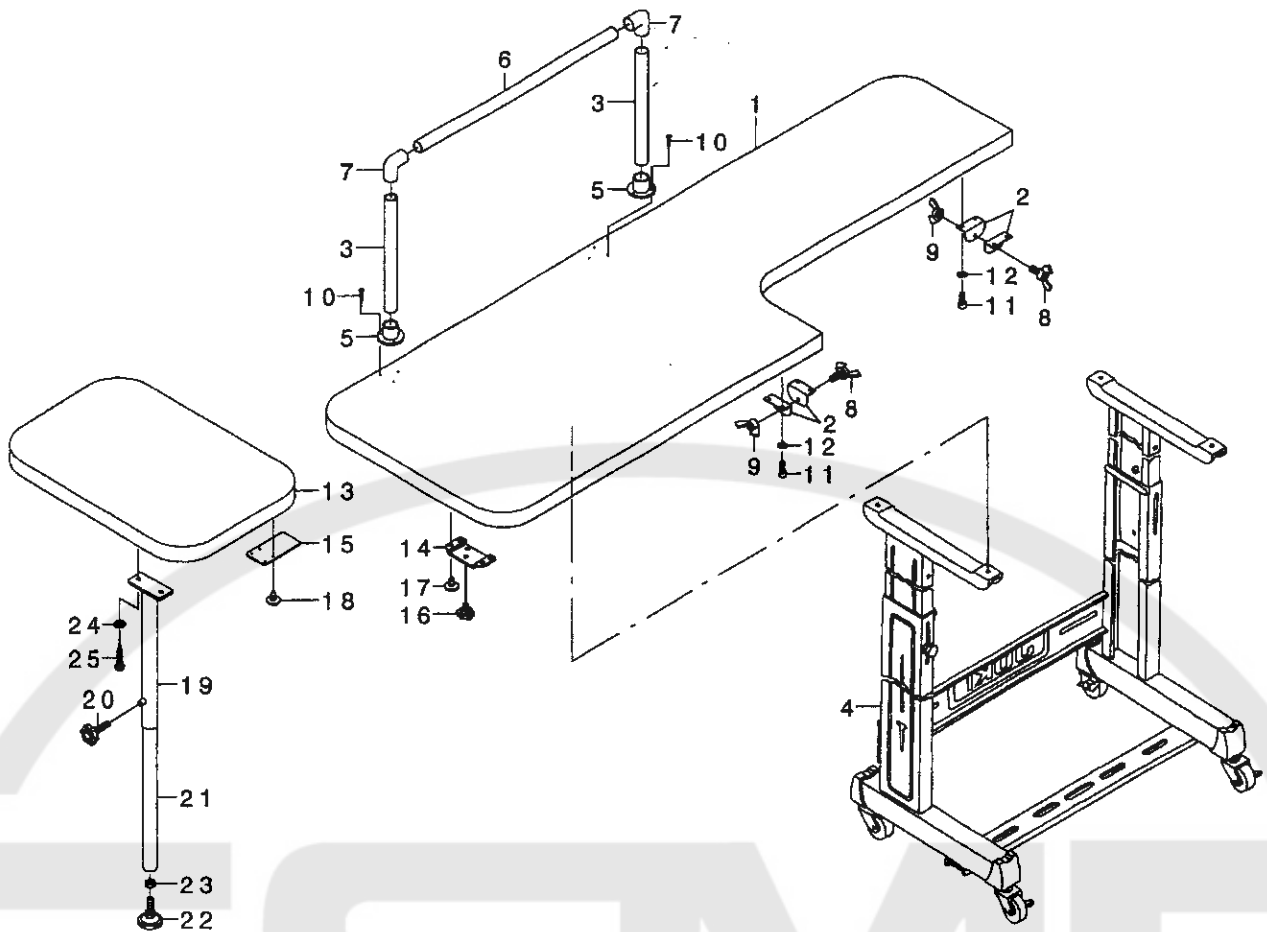


REF. NO	NOTE	PART NO.	DESCRIPTION	ヒソメイ	Qty
1		G8301-312-0A0-A	STAND ASM.	キヤクミ	1
2		G8301-309-000	LOWER STAND	ツタキヤク	(3)
3		G8303-309-000	UPPER STAND	ウエキヤク	(3)
4		G8304-309-00A	SIDE SUPPORT A	ヨコツチュウ A	(4)
5		G8305-312-000	LOWER SUPPORT	ツタツチュウ	(2)
6		G8306-309-000	SLEEVE	スリーブ	(6)
7		WP-1052001-SC	WASHER 10, 5X21X2	ヒラサ*カ*ネ ミカ*キマル M10	(12)
8		WS-1020002-KN	SPRING WASHER M10	ハ*ネサ*カ*ネ M10	(32)
9		WS-1020002-KN	SPRING WASHER M10	ハ*ネサ*カ*ネ M10	(6)
10		G5030-171-000	ADJUSTING BOLT	アヅ*ヤスタ	(6)
11		G5032-164-000	CASTER	キャスター	(6)
12		NM-6100001-SC	NUT M10X1.5	ロツカクナツト M10 1ツユ	(32)
13		NM-6100001-SC	NUT M10X1.5	ロツカクナツト M10 1ツユ	(6)
14		SM-9102503-SB	BOLT	ロツカクホ*ルト M10 L=25	(32)
15		SM-9106503-SC	SCREW M10 L=65	ロツカクホ*ルト M10 L=65	(6)
16		WP-1052001-SC	WASHER 10, 5X21X2	ヒラサ*カ*ネ ミカ*キマル M10	(64)
17		G8304-312-000	SIDE SUPPORT B	ヨコツチュウ B	(3)
18		G1135-312-000	NAME PLATE	コンア*リートメイハン	1
19		168-70206	GRAVITY SEAL	カヅ*ユウチュウツツケール	4



## 21. SUPPORT TABLE COMPONENTS

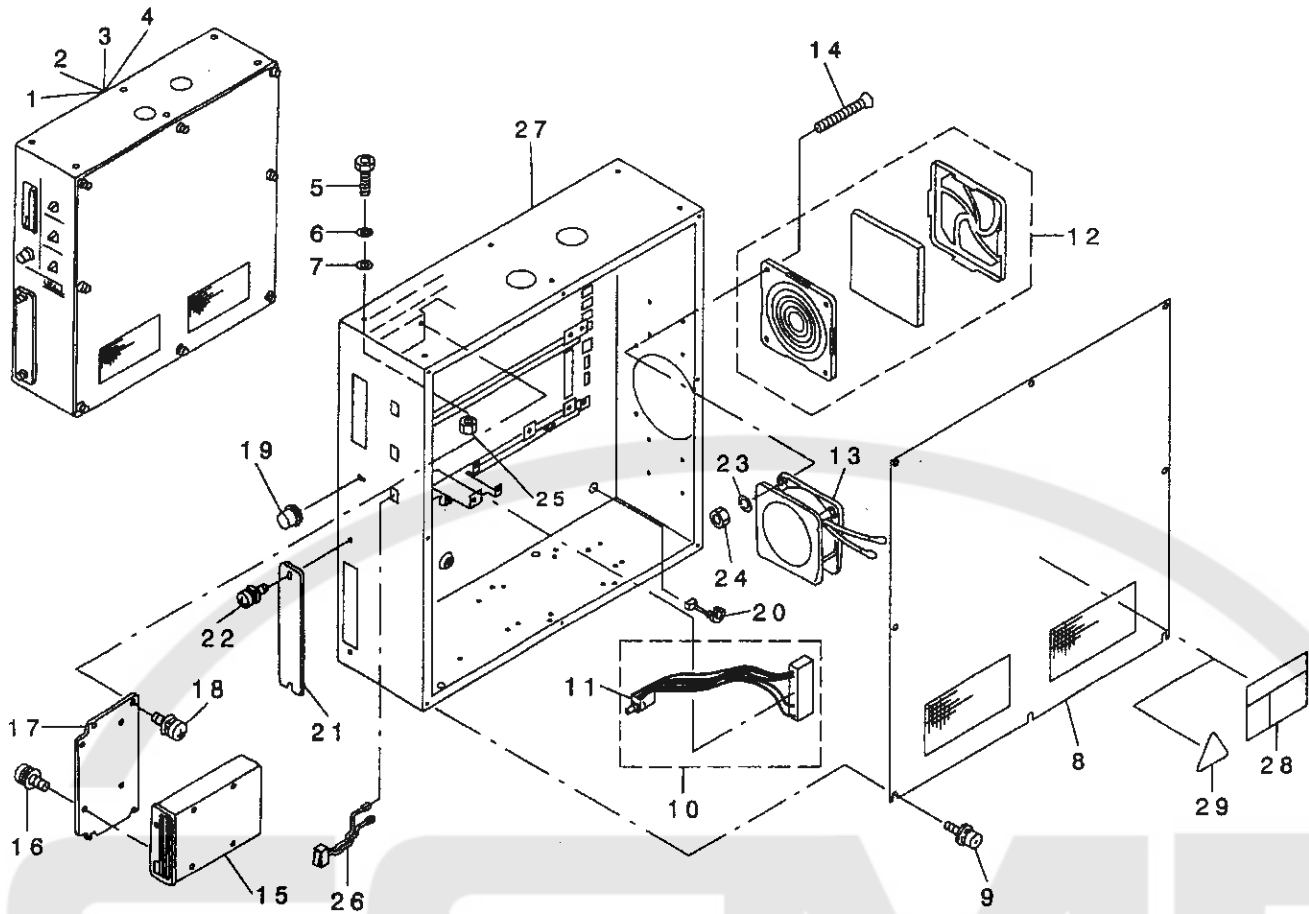
### 補助テーブル関係



REF. NO	NOTE	PART NO.	DESCRIPTION	ヒョウメイ	Qty
1		G8330-309-000	SUPPORT TABLE, LEFT	ホヅ ヨテ-ブ ル ヒダ リ	1
2		G8335-309-000	SUPPORT TABLE CONNECTING PLATE	ホヅ ヨテ-ブ ル レンケツイタ	4
3		G8336-309-000	GUARD PIPE B	カ-ト ハ イア B	2
4		D8308-205-KAA	LOW LEG JUNCTION	ハハ セマテイ-キヤクツコウ	1
5		G5247-164-000	GUARD JOINT B	カ-ト ヲ ヨイント B	2
6		G8213-870-00E	GUARD PIPE E	カ-ト ハ イア E	1
7		GSS-29207000	SAFETY BAR JOINT A	アンゼンハ-ツ ヨイントA	2
8		GUP-01008000	SUPER BOLT	チヨウホ ルト	2
9		NM-9050001-SC	WING NUT M5X0.8	チヨウナツト M5X0.8 1ツユ	2
10		SK-1272000-SC	WOOD SCREW D=2.7 L=20	サヲモクネツ' D=2.7 L=20	6
11		SM-6051202-TN	SCREW M5X0.8 L=12	ロツカクアナホ ルト M5X0.8 L=12	8
12		WP-0531000-SC	WASHER 5.3X10X1	ヒラチ' カ' ネ 5.3X10X1	8
13		G8331-312-000	SUB TABLE	サブ テ-ブ ル	1
14		GQR-01010000	CONNECTING PLATE BRACKET	セツツ' クイタ オサエ	2
15		GUP-02002000	CONNECTION PLATE	セツツ' ク イタ	2
16		203-10306	KNOB SCREW (M6-L15)	ノブ ツキネツ' (M6-L15)	2
17		SK-3513200-SC	WOOD SCREW D=5.1 L=32	マルモクネツ' D=5.1 L=32	8
18		SK-3513200-SC	WOOD SCREW D=5.1 L=32	マルモクネツ' D=5.1 L=32	8
19		161-38604	AUXILIARY TABLE STAND	ホヅ ヨテ-ブ ル ツチユウ	1
20		161-36400	HANDLE	ハント' ル	1
21		161-38703	SLIDE PIPE	スライト' ハ イア	1
22		B8103-WP3-000-A	ADJUSTING SCREW	チヨウセツネツ' ケツコウ	1
23		NM-6120003-SE	NUT M12	ロツカクナツト M12 3ツユ	1
24		WP-0550836-SC	WASHER 5.5X12X0.8	ヒラチ' カ' ネ 5.5X12X0.8	2
25		SK-3513200-SC	WOOD SCREW D=5.1 L=32	マルモクネツ' D=5.1 L=32	2

## 22. CONTROL BOX COMPONENTS

### 制御ボックス関係



REF. NO	NOTE	PART NO.	DESCRIPTION	品名	Qty
1	02	M8501-529-BA0-A	CONTROL BOX ASM.	セイキヨウ コクミ	1
2	01	M8501-529-AA0-A	CONTROL BOX ASM.	セイキヨウ コクミ	1
3	03	M8501-529-EA0-A	CONTROL BOX ASM.	セイキヨウ コクミ	1
4	04	M8501-529-FA0-A	CONTROL BOX ASM.	セイキヨウ コクミ	1
5		SM-3065052-TC	SCREW	マネツウ M6 L=50	6
6		WS-0610002-KN	SPRING WASHER 6.1X12.2X1.5	ハネツガネ M6	6
7		WP-0651001-SC	WASHER	ヒラツガネ	6
8		M1002-513-OAA	CONTROL BOX COVER ASM.	セイキヨウ ヲクス カハ (クミ)	1
9		SL-4041091-SC	SCREW M4 L=10	ナハ コネツ セムス M4X0.7 L=10	8
10		M8532-518-OA0	SPEED VOLUME ASM.	スピート ヲリユム クミ	1
11		HR-0284050-30	VOLUME	カハソ テイコウキ 50K	(1)
12		HM-0006300-10	FILTER	フィルタ	1
13		M8578-513-OA0	FAN ASM.	ファン クミ	1
14		SM-1044050-SM	SCREW M4X0.7 L=40	チロコネツ M4X0.7 L=40	4
15		HX-0038400-00	FLOPPY DISK 3.5INCH	フロッピー ディスク ライフ 3.5インチ	1
16		SL-4030691-SC	SCREW M3X6	ナハ コネツ セムス M3X0.5 L=6	4
17		M1011-512-000	FDD INSTALLING PLATE	FDD トリツケイタ	1
18		SL-4041091-SC	SCREW M4 L=10	ナハ コネツ セムス M4X0.7 L=10	4
19		HX-0011400-0B	KNOB	ナリユム ツマミ	1
20		HX-0041000-00	BUSH	ブッシュ	1
21		M1010-510-000	PLATE	コネクタ メタライタ	1
22		SL-4041091-SC	SCREW M4 L=10	ナハ コネツ セムス M4X0.7 L=10	2
23		WS-0410002-KN	SPRING WASHER	ハネツガネ M4	4
24		NM-6040001-SB	NUT M4	ロツカクナツト M4X0.7 1ツ	4
25		NM-6060001-SC	NUT M6	ロツカクナツト M6 1ツ	6
26		M8531-518-OA0	SEESAW SWITCH ASM.	ラソースイッチ クミ	3
27		M1001-518-000	CONTROL BOX	セイキヨウ ヲクス	1
28	05	CM-3001001-01	DANGER LABEL (SMALL)	デンジャ キケンラハ (ショウ)	1
29	06	CM-3001000-01	LABEL	ケンテン ノアツキコウキ (31.5)	1

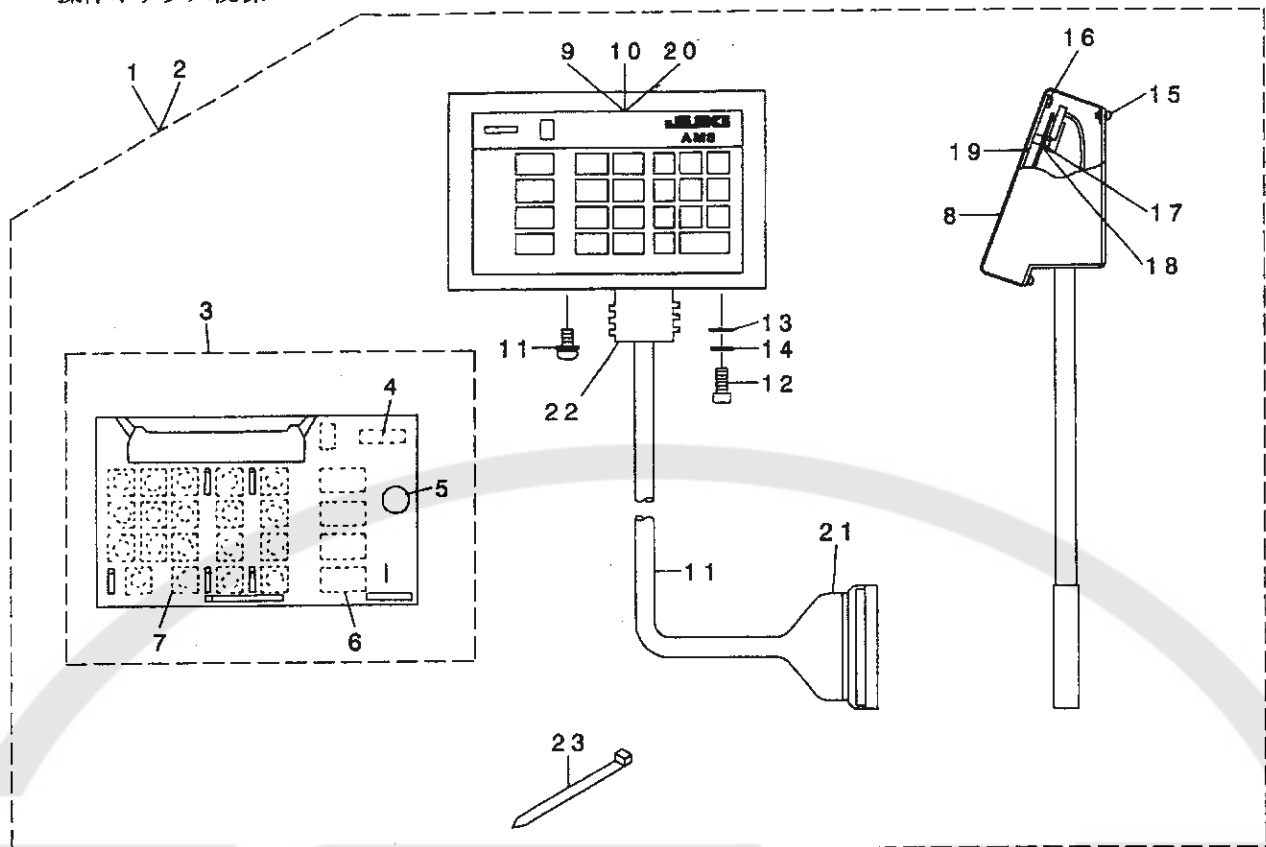
#### NOTE (注記)

01.... FOR JAPAN, EXPORT (AC200V)  
 02.... FOR JAPAN, EXPORT (AC100V)  
 03.... FOR EXPORT (AC380V)  
 04.... FOR JE (AC380V)  
 05.... FOR JAPAN  
 06.... FOR EXPORT

日本, 輸出用 (AC200V)  
 日本, 輸出用 (AC100V)  
 輸出用 (AC380V)  
 JE仕様 (AC380V)  
 日本用  
 輸出用

### 23. OPERATION BOX COMPONENTS

操作ボックス関係



REF. NO	NOTE	PART NO.	DESCRIPTION	品名	Qty
1	01	M8502-529-AA0	OPERATION BOX A ASM.	ソウチハ <sup>ホ</sup> コA クミ	1
2	02	M8502-529-BA0	OPERATION BOX B ASM.	ソウチハ <sup>ホ</sup> コB クミ	1
3		M8670-510-AA0	OPERATION PCB A ASM.	ソウチキハ <sup>ホ</sup> ソAクミ	(1)
4		HG-0032800-00	DIODE (LD701VR)	ダ <sup>ホ</sup> イオ <sup>ホ</sup> ト <sup>ホ</sup> (LD701VR)	(1)
5		HX-0015300-00	BUZZER 1	ブ <sup>ホ</sup> ザ <sup>ホ</sup> -	(1)
6		HG-0032900-00	DIODE (LA301VLL)	ダ <sup>ホ</sup> イオ <sup>ホ</sup> ト <sup>ホ</sup> LA301VLL	(13)
7		HA-0014100-00	KEY SWITCH	メカキ <sup>ホ</sup> -スイッチ	(19)
8		M1081-518-000	OPERATION BOX COVER	ソウチハ <sup>ホ</sup> コオモテカハ <sup>ホ</sup> -	(1)
9	01	M3004-513-00G	PANEL SHEET(JAPAN)	ソウチハ <sup>ホ</sup> ネルシート(ワ <sup>ホ</sup> ア <sup>ホ</sup> ソ)	(1)
10	02	M3010-518-000	PANEL SHEET(3 LANG.)	ソウチハ <sup>ホ</sup> ネル シート (3ヶ <sup>ホ</sup> コク)	(1)
11		SL-4040881-SC	SCREW M4 L=8	チ <sup>ホ</sup> ガ <sup>ホ</sup> ネツキ <sup>ホ</sup> ナ <sup>ホ</sup> コネシ <sup>ホ</sup> M4 L=8	(1)
12		SM-6041002-TN	BOLT	ロツカクア <sup>ホ</sup> ナ <sup>ホ</sup> ルト	(1)
13		WP-0430801-SC	WASHER 4.3X9X0.8	ヒラチ <sup>ホ</sup> ガ <sup>ホ</sup> ネ 4.3X9X0.8	(1)
14		WS-0410002-KN	SPRING WASHER	ハ <sup>ホ</sup> ネチ <sup>ホ</sup> ガ <sup>ホ</sup> ネ M4	(1)
15		SL-4030681-SC	SCREW M3 L=6	チ <sup>ホ</sup> ガ <sup>ホ</sup> ネツキ <sup>ホ</sup> ナ <sup>ホ</sup> コネシ <sup>ホ</sup> M3 L=6	(4)
16		NM-6030001-SC	NUT M3	ロツカクナツト M3X0.5 1ツコ	(4)
17		NM-6030001-SC	NUT M3	ロツカクナツト M3X0.5 1ツコ	(6)
18		WP-0320500-SC	WASHER M3	ヒラチ <sup>ホ</sup> ガ <sup>ホ</sup> ネ コカ <sup>ホ</sup> タマル M3	(6)
19		M1082-518-000	OPERATION BOX BASE COVER	ソウチハ <sup>ホ</sup> コハ <sup>ホ</sup> -スカハ <sup>ホ</sup> -	(1)
20	03	M3012-518-000	OPERATION PANEL SHEET (KOREA)	ソウチハ <sup>ホ</sup> ネルシート カソコク	(1)
21		M9008-529-0A0	SIGNALING CORD ASM.	ソウチハ <sup>ホ</sup> コソソゴ <sup>ホ</sup> ウコト <sup>ホ</sup> クミ	(1)
22		HX-0030700-0C	CABLE CLAMP	ソクセンハ <sup>ホ</sup> -ツ	(0.09)
23		EA-9500B01-00	CABLE BAND	ソクセンハ <sup>ホ</sup> -ント <sup>ホ</sup>	(1)

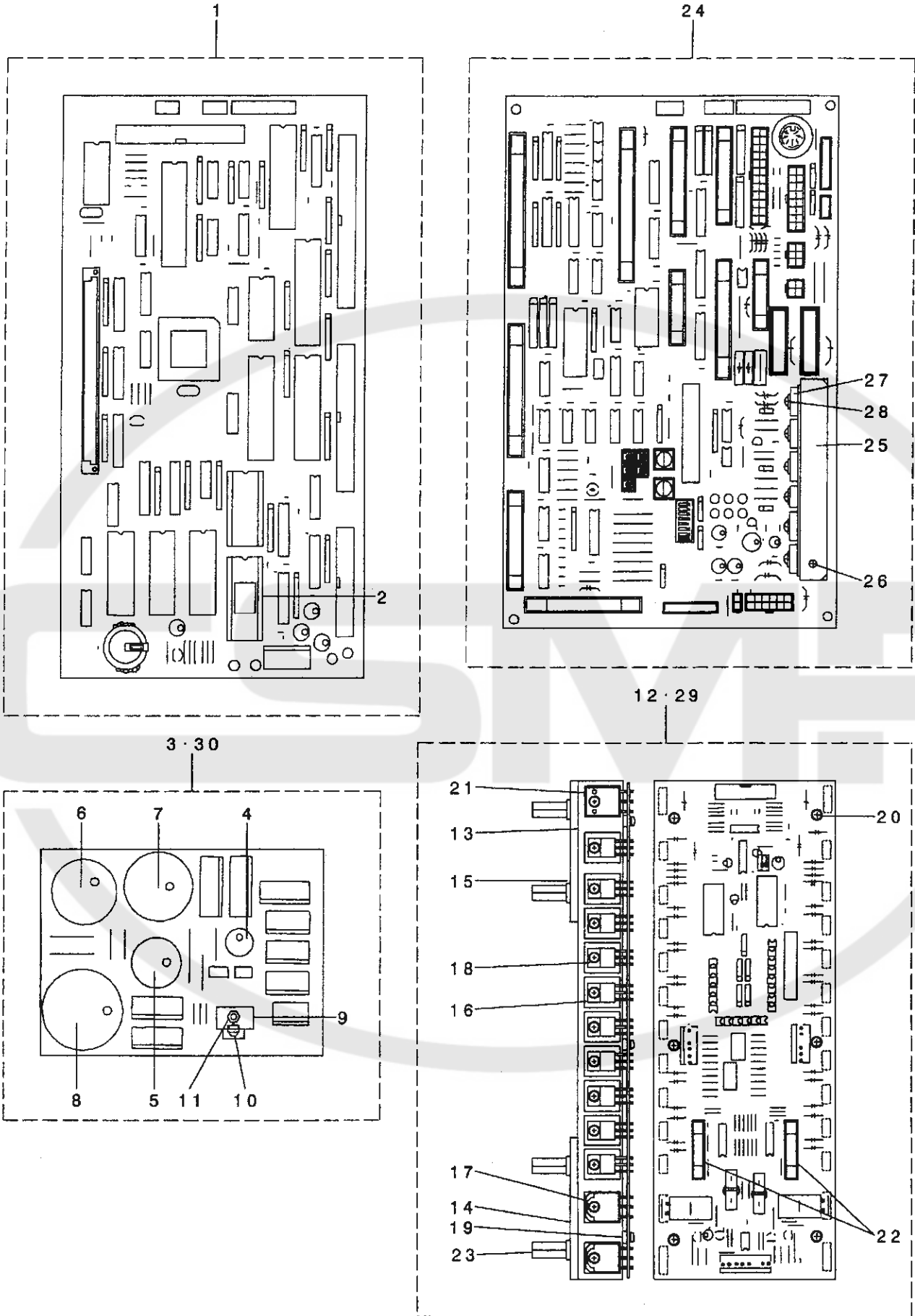
NOTE (注記)

01... FOR JAPAN  
 02... FOR EXPORT  
 03... SELECTIVE PART

日本用  
 輸出用  
 選択部品

24. CIRCUIT BOARD COMPONENTS

基板関係



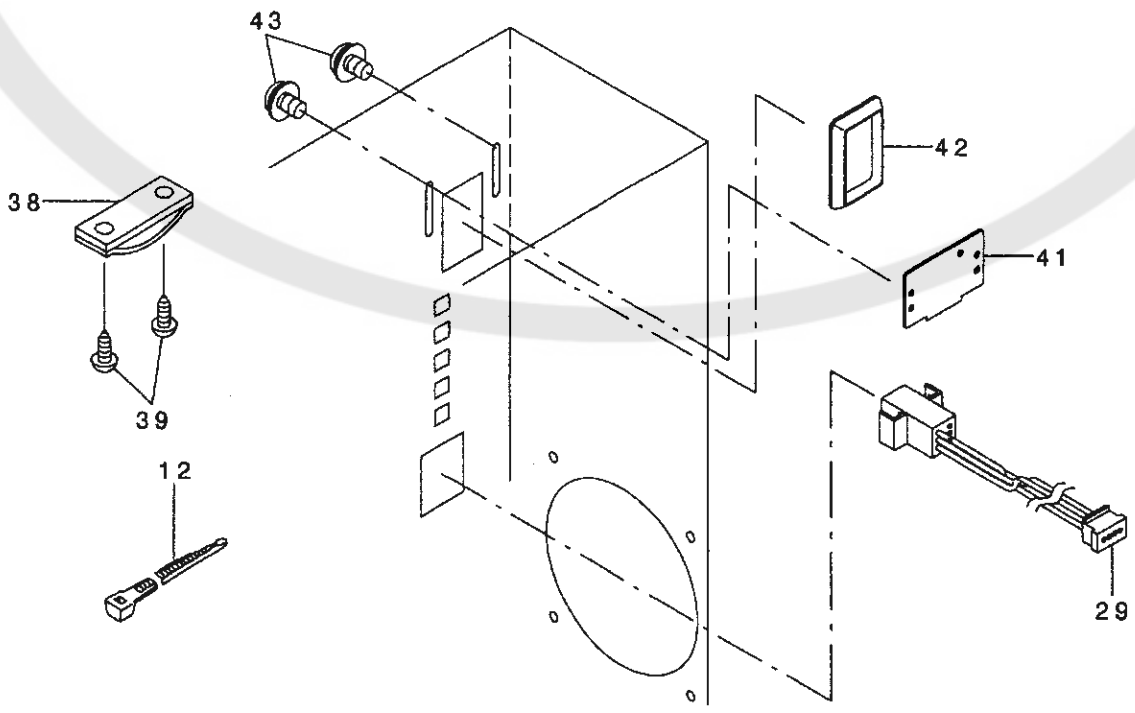
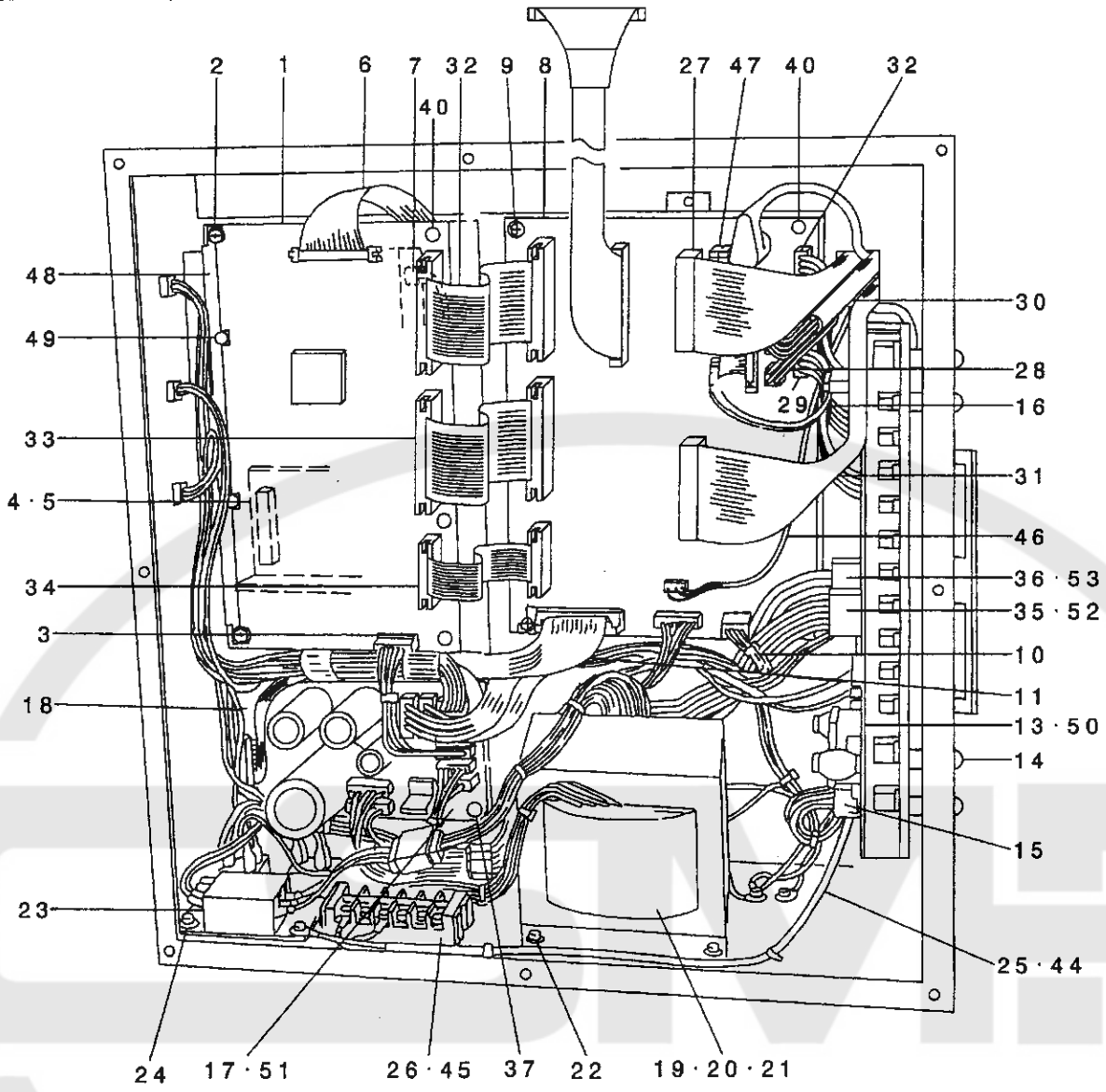
REF. NO	NOTE	PART NO.	DESCRIPTION	とんメイ	Qty
1		M8601-529-AB0	CPU PCB A ASM.	CPUキハ'ンクミ	1
2		HL-0145800-02	IC	IC	(1)
3		M8603-529-0A0	POWER BOARD ASM.	POWERキハ'ンクミ	1
4		HC-0108022-10	CAPACITOR 220MF	コンデ'ンサ 220MF	(1)
5		HC-0342033-20	CAPACITOR 3300MF	コンデ'ンサ3300MF	(1)
6		HC-0188033-20	CAPACITOR 3300MF	コンデ'ンサ 3300MF	(1)
7		HC-0342056-20	ELECTROLYSIS ALUMINUM 100V	アルミデ'ンカイ 100V	(1)
8		HC-0188010-30	CAPACITOR 10000MF	コンデ'ンサ 10000MF	(1)
9		GBR-01713000	TRANSISTOR FIN B	トランジ'スタ7イン B	(1)
10		SL-4030881-SC	SCREW M3X8	ナハ'コネジ' セムス M3X0.5 L=8	(2)
11		NW-6030001-SC	NUT M3	ロツカクナツト M3X0.5 1ツユ	(2)
12		M8603-521-0A0	PMDC PCB ASM.	PMDC キハ'ンクミ	1
13		M1003-518-000	HEAT SINK PLATE, C	ホウネツ'ハン C	(2)
14		M1005-518-000	HEAT SINK PLATE, E	ホウネツ'ハン E	(2)
15		SL-4031481-SC	SCREW M3 X 14	ナハ'コネジ' セムス M3X0.5 L=14	(8)
16		HT-0024600-00	TRANSISTOR (2SD1162)	トランジ'スタ(2SD1162)	(20)
17		HG-0032700-00	DIODE ARRAY	ダイオ'ド'アレイ	(2)
18		SL-4031081-SC	SCREW M3 X 10	ナハ'ネジ' セムス M3 L=10	(26)
19		M9609-171-000	SPACER	ヒートシンク'トリツクス'パ' -サ	(6)
20		SL-4031481-SC	SCREW M3 X 14	ナハ'コネジ' セムス M3X0.5 L=14	(6)
21		HT-0025700-00	TRANSISTOR	トランジ'スタ (2SD1296)	(2)
22		E9628-252-000	FUSE 7A	ヒューズ 7A	(2)
23		HX-0033900-0C	PARTS	キハ'ン'パ'ーツ	(8)
24		M8602-529-0A0-A	I/F PCB ASM.	I/Fキハ'ンクミ	1
25		M1001-529-000	HEAT SINK PLATE	ホウネツ'ハン	(1)
26		SL-4030891-SC	SCREW M3X8	ナハ'コネジ' セムス M3 L=8	(2)
27		HT-0025700-00	TRANSISTOR	トランジ'スタ (2SD1296)	(3)
28		SL-4031281-SC	SCREW M3 L=12	ナハ'コネジ' セムス M3 L=12	(6)
29	01	M8603-521-BA0	PMDC BASE B ASM.	PMDCキハ'ンクミ	1
30	01	M8604-529-0A0	POWER BOARD ASM.	POWERキハ'ンクミ	1

NOTE (注記) 01...FOR JE(380V)

JE用(380V)

25. POWER SUPPLY & CORD COMPONENTS

電源・コード関係



REF. NO	NOTE	PART NO.	DESCRIPTION	ヒソメイ	Qty
1		M8601-529-ABO	CPU PCB A ASM.	CPUキハ <sup>ン</sup> A クミ	1
2		SL-4030891-SC	SCREW M3X8	ナ <sup>ハ</sup> コネツ <sup>ン</sup> セムス M3 L=8	2
3		M8554-512-0AO	CPU POWER SOURCE CORD ASM.	CPUデ <sup>ン</sup> ケ <sup>ン</sup> ソコト <sup>ク</sup> クミ	1
4		M8511-512-0AO	REGULATOR ASM.	レキ <sup>レ</sup> ヨレータ クミ	1
5		SL-4030891-SC	SCREW M3X8	ナ <sup>ハ</sup> コネツ <sup>ン</sup> セムス M3 L=8	2
6		M8546-512-0AO	FDD SIGNALING CORD ASM.	FDD シンゴ <sup>ウ</sup> コート <sup>ク</sup> クミ	1
7		M8547-512-0AO	FDD POWER SOURCE CORD ASM.	FDD デ <sup>ン</sup> ケ <sup>ン</sup> ソコト <sup>ク</sup> クミ	1
8		M8602-529-0AO-A	I/F PCB ASM.	I/Fキハ <sup>ン</sup> ソクミ	1
9		SL-4030891-SC	SCREW M3X8	ナ <sup>ハ</sup> コネツ <sup>ン</sup> セムス M3 L=8	2
10		M9006-521-0AO	I/F CONTROL POWER CORD ASM.	I/F デ <sup>ン</sup> ケ <sup>ン</sup> ソコト <sup>ク</sup> クミ	1
11		M8551-512-0AO	PGM-1 SIGNALING CORD ASM.	PGM-1 シンゴ <sup>ウ</sup> コート <sup>ク</sup> クミ	1
12		HX-0029200-00	BAND	ハ <sup>ン</sup> ト	1
13		M8603-521-0AO	PMDC PCB ASM.	PMDC キハ <sup>ン</sup> ソクミ	1
14		SL-4040881-SF	SCREW M4 L=8	ナ <sup>ハ</sup> コネツ <sup>ン</sup> セムス M4 L=8	8
15		M8555-512-0AO	PMDC POWER SOURCE CORD ASM.	PMDC デ <sup>ン</sup> ケ <sup>ン</sup> ソコト <sup>ク</sup> クミ	1
16		M8543-512-0AO	PMDC SIGNALING CORD ASM.	PMDC シンゴ <sup>ウ</sup> コート <sup>ク</sup> クミ	1
17		M8603-529-0AO	POWER BOARD ASM.	POWERキハ <sup>ン</sup> ソクミ	1
18		M8552-512-0AO	PGM-1 POWER SOURCE CORD ASM.	PGM-1 デ <sup>ン</sup> ソリユコト <sup>ク</sup> クミ	1
19	02	M8513-518-AAO	POWER TRANS A ASM.	デ <sup>ン</sup> ケ <sup>ン</sup> ソ トランス Aクミ	1
20	01	M8513-518-BAO	POWER TRANS B ASM.	デ <sup>ン</sup> ケ <sup>ン</sup> ソ トランス Bクミ	1
21	03	M8513-518-CAO	POWER TRANS C ASM.	デ <sup>ン</sup> ケ <sup>ン</sup> ソ トランス Cクミ	1
22		SL-4051091-SC	SCREW M5X0.8 L=10	ナ <sup>ハ</sup> コネツ <sup>ン</sup> セムス M5X0.8 L=10	4
23		M8514-512-0AO	RECTIFIER ASM.	セイリユウキ クミ	1
24		SL-4041091-SC	SCREW M4 L=10	ナ <sup>ハ</sup> コネツ <sup>ン</sup> セムス M4X0.7 L=10	3
25		M8561-510-CAO	AC INPUT POWER CABLE ASM.	ACニユウリヨク デ <sup>ン</sup> ケ <sup>ン</sup> ソケ <sup>ー</sup> プ ルクミ	1
26		HK-0455500-60	TERMINAL	タンシタ <sup>イ</sup>	1
27		M9001-529-0AO	SENIOR TRUNK CORD ASM.	センシチユウケイコト <sup>ク</sup> クミ	1
28		M9002-529-0AO	CLUTCH BRAKE TRUNK CORD ASM.	クラツチブ <sup>レ</sup> キチユウケイコト <sup>ク</sup> クミ	1
29		M9008-521-0AO	PEDAL SWITCH TRUNK CORD ASM.	ハ <sup>タ</sup> スイツチユウケイコト <sup>ク</sup> クミ	1
30		M9003-529-0AO	SOLENOID TRUNK CORD ASM.	ソレノイド <sup>チ</sup> ユウケイコト <sup>ク</sup> クミ	1
31		M9010-529-0AO	ELECTROMAGNETIC VALVE CORD ASM	デ <sup>ン</sup> ツ <sup>ハ</sup> <sup>ン</sup> チユウケイコト <sup>ク</sup> クミ	1
32		M9010-521-0AO	SIGNALING CORD A ASM.	シンゴ <sup>ウ</sup> コート <sup>ク</sup> A クミ	1
33		M9011-521-0AO	SIGNALING CORD B ASM.	シンゴ <sup>ウ</sup> コート <sup>ク</sup> Bクミ	1
34		M9012-521-0AO	SIGNALING CORD C ASM.	シンゴ <sup>ウ</sup> コート <sup>ク</sup> Cクミ	1
35		M9004-529-0AO	X PULSE MORTOR CORD ASM.	Xハ <sup>ン</sup> ルスモ <sup>ー</sup> タコト <sup>ク</sup> クミ	1
36		M9005-529-0AO	Y PULSE MORTOR CORD ASM.	Yハ <sup>ン</sup> ルスモ <sup>ー</sup> タコト <sup>ク</sup> クミ	1
37		HX-0026900-0A	PCB SUPPORT	PCB サホ <sup>ー</sup> ト	4
38		M9640-510-00A	CABLE CLIP	ケ <sup>ー</sup> プ ルクリツプ	5
39		SK-3382001-SE	SCREW D=3.8 L=20	マ <sup>ル</sup> モクネツ <sup>ン</sup> D=3.8 L=20	10
40		HX-0041500-00	BOARD SUPPORT	キハ <sup>ン</sup> ソハ <sup>ー</sup> ツ	4
41		178-45009	CORD FITTING PLATE	コト <sup>ト</sup> メイタ	1
42		HX-0040700-00	BUSH	ブ <sup>ッ</sup> シュ	1
43		SL-4041091-SC	SCREW M4 L=10	ナ <sup>ハ</sup> コネツ <sup>ン</sup> セムス M4X0.7 L=10	2
44	04	M8540-518-0AO	AC INPUT POWER CABLE ASM.	ACニユウリヨク デ <sup>ン</sup> ケ <sup>ン</sup> ソケ <sup>ー</sup> プ ルクミ	1
45	04	M8541-518-0AO	TERMINAL ASM.	タンシタ <sup>イ</sup> クミ	1
46		M9007-529-0AO	BOBBIN DEVICE CORD ASM.	イトマキソウチコト <sup>ク</sup> クミ	1
47		M9006-529-0AO	MILLING CORD ASM.	ミ <sup>リ</sup> ソク <sup>コ</sup> ト <sup>ク</sup> クミ	1
48		M1002-529-000	PCB SUPPORT PLATE	キハ <sup>ン</sup> ソオサ <sup>イ</sup> タ	1
49		HX-0009400-0E	NYLON RIVET	ナイロンリハ <sup>ッ</sup> ット	2
50	04	M8603-521-BAO	PMDC BASE B ASM.	PMDCキハ <sup>ン</sup> ソBクミ	1
51	04	M8604-529-0AO	POWER BOARD ASM.	POWERキハ <sup>ン</sup> ソクミ	1
52	04	M9011-529-0AO	X PULSE MORTOR CORD ASM.	Xハ <sup>ン</sup> ルスモ <sup>ー</sup> タコト <sup>ク</sup> クミ	1
53	04	M9012-529-0AO	Y PULSE MORTOR CORD ASM.	Yハ <sup>ン</sup> ルスモ <sup>ー</sup> タコト <sup>ク</sup> クミ	1

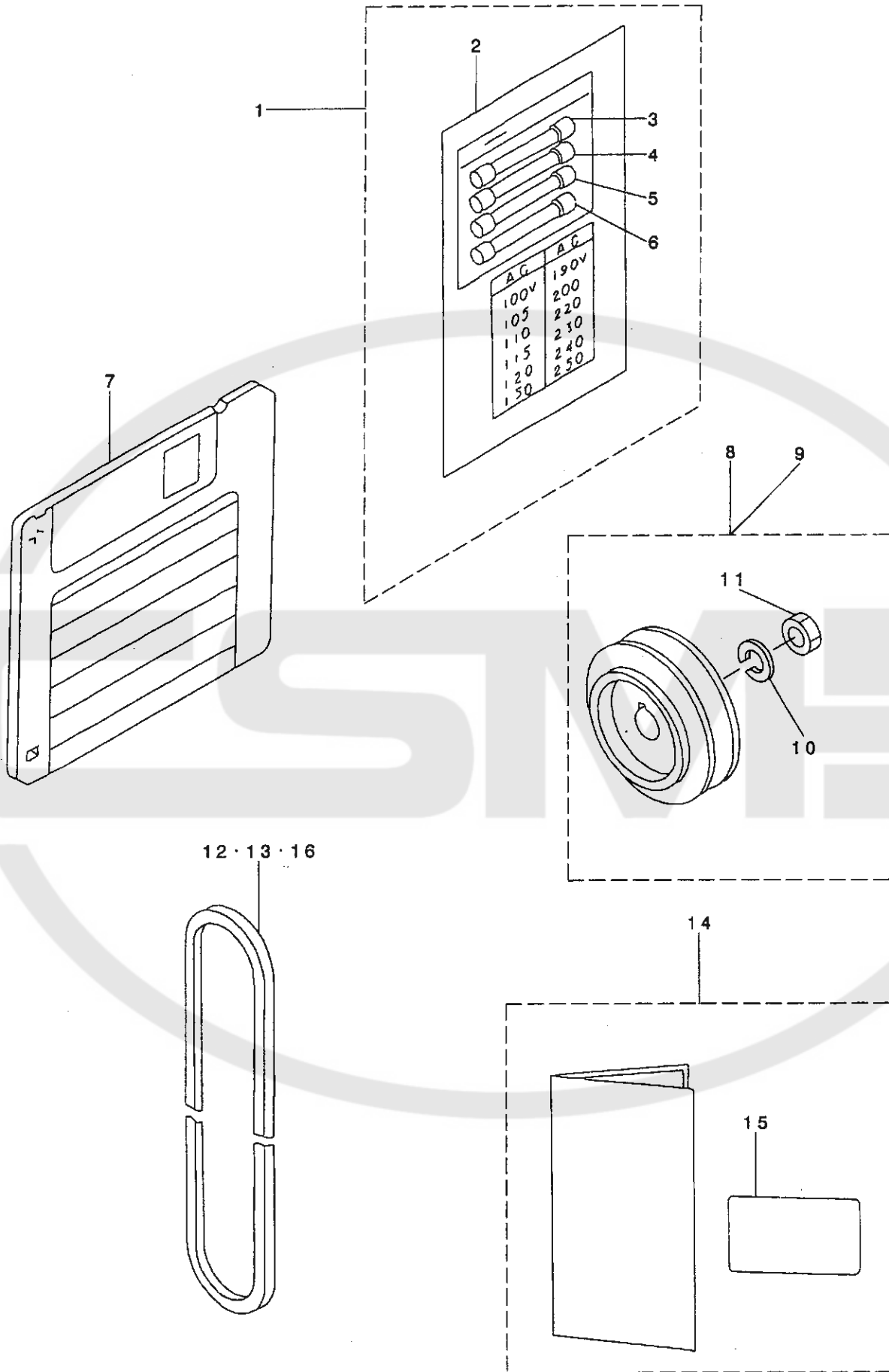
NOTE (注記)

01....FOR 100V  
02....FOR 200V  
03....FOR 380V  
04....FOR JE

100V用  
200V用  
380V用  
JE仕様

26. PEDAL & ELECTRIC EQUIPMENT ACCESSORIES PART COMPONENTS

ペダル・電装付属品関係





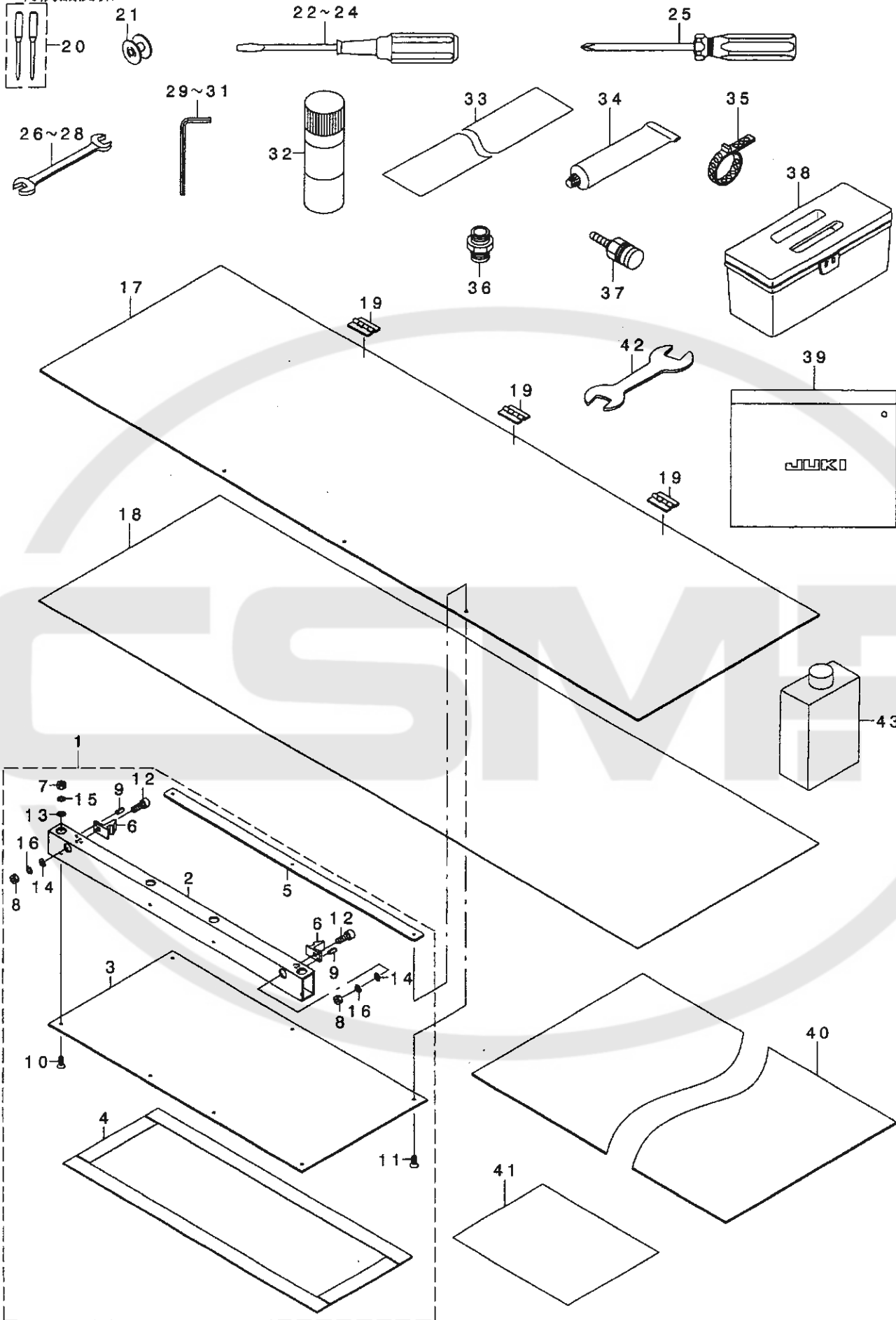
REF. NO	NOTE	PART NO.	DESCRIPTION	ヒョウメ	Qty
1		M8599-512-OAO	ACCESSORIES ASM.	フツクヒンクミ	1
2		M3010-110-B00	VOLTAGE SHEET	デソアツヒヨ-シフタ	(1)
3		E9628-252-000	FUSE 7A	ヒユ-ズ 7A	(1)
4		HF-0014007-00	TIME LAG FUSE 7A	タイムラグヒユ-ズ 7A	(1)
5		E9611-601-000	FUSE 1A	ヒユ-ズ 1A	(1)
6		E8523-304-000	FUSE 10A	ガラスカンヒユ-ズ	(1)
7	02	M8901-529-000	SERVICE DISK	サ-ビスディスク	1
8	05	MTS-E8110704	PULLEY P.C.D. 55	フ-リ( 55,PCD)	1
9	06	MTS-E8110702	PULLEY P.C.D. 45	フ-リ( 45,PCD)	1
10		WS-1002560-KR	SPRING WASHER 10X18X2.5	ハネザガネ 10X18X2.5	(1)
11		NM-6550815-SF	NUT	メ-トルナツト	(1)
12	05	MTJ-VM003900	V-BELT, 39 INCH	V-ベルト 39インチ	1
13	06	MTJ-VM003800	V-BELT, 38 INCH	V-ベルト 38インチ	1
14	01	M3004-518-OAO	OPERATION PANEL SHEET ASM.	ソウサハネルツ-トクミ	1
15	03	M3012-518-000	OPERATION PANEL SHEET (KOREA)	ソウサハネルツ-トカンコク	(1)
16	04	MTJ-VM004200	V-BELT, 42 INCH	V-ベルト 42インチ	1

NOTE (注記)

01....FOR EXPORT	輸 出 用
02....FLOPPY DISK IN SERVICE PATTERN	サ-ビスカタン入りフロッピー-ディスク
03....FOR KOREA	韓 国 用
04....SELEVTIVE PART	選 択 部 品
05....FOR 50HZ	50HZ用
06....FOR 60HZ	60HZ用

27. ACCESSORIES PART COMPONENTS

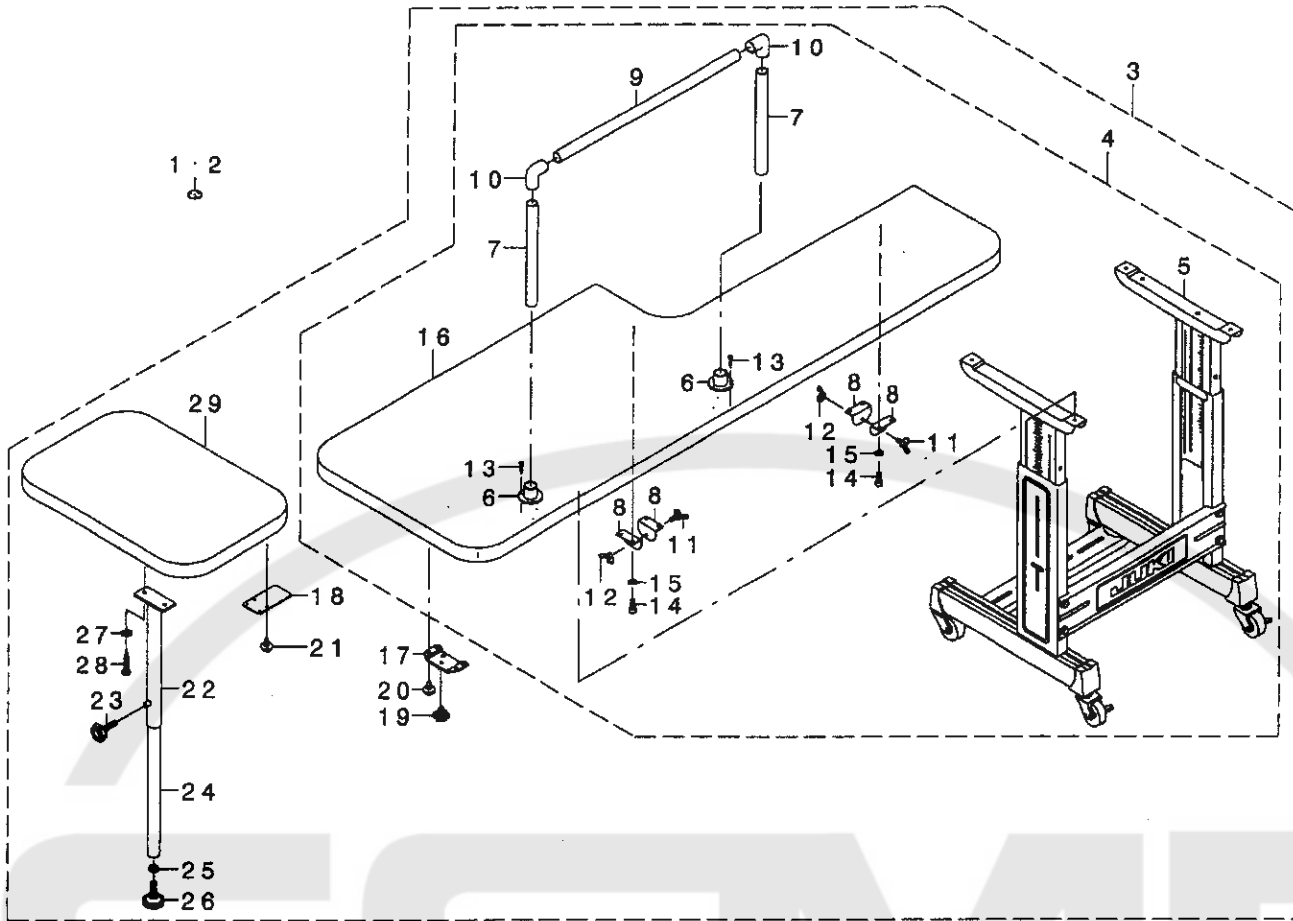
付属品関係



REF. NO	NOTE	PART NO.	DESCRIPTION	ヒソメイ	Qty
1		G2570-309-0A0	HOLDER ASM.	ホルダ クミ	2
2		G2570-309-000	FOLDER	ホルダ	(2)
3		G2571-309-000	FOLDE PLATE	ホルダ イタ	(2)
4		G2575-309-000	FOLDER LOWER PLATE	ホルダ ソタイタ	(2)
5		G2576-309-000	CASSETTE PRESSER PLATE	カセットオサエイタ	(2)
6		160-97008	STEP	ウケイタ	(4)
7		NM-6030001-SC	NUT M3	ロツカクナツト M3X0.5 1ソ	(8)
8		NM-6040001-SC	NUT M4	ロツカクナツト M4	(4)
9		PS-0300062-KH	SPRING PIN 3X6	スア リソク ヒソ 3X6	(8)
10		SM-1030801-SC	SCREW M3 L=8	サヲコネソ M3X0.5 L=8	(8)
11		SM-1030801-SC	SCREW M3 L=8	サヲコネソ M3X0.5 L=8	(6)
12		SM-6041202-TN	SCREW M4X0.7 L=12	ロツカクアソホ ルト M4X0.7 L=12	(4)
13		WP-0320500-SC	WASHER M3	ヒヲサ カネ コカ タマル M3	(8)
14		WP-0430801-SC	WASHER 4.3X9X0.8	ヒヲサ カネ 4.3X9X0.8	(4)
15		WS-0310702-KS	SPRING WASHER	ハネサ カネ 3.1X5.9X0.7	(8)
16		WS-0410002-KN	SPRING WASHER	ハネサ カネ M4	(4)
17		G2572-312-000	CASSETTE UPPER PLATE	カセットウワイタ	2
18		G2573-312-000	CASSETTE LOWER PLATE	カセットイタイタ	2
19		G2574-309-000	CASSETTE HINGE	カセットチヨウハソ	6
20		MC-2005207-52	NEEDLE	ハリ 134SES SERV7 NM75-2	1
21		B9117-552-A00	BOBBIN	ホ ビソ	1
22		B9109-555-000	SCREW DRIVER, LARGE	ト ライハ - タイ	1
23		B9110-012-000	SCREW DRIVER, MIDDLE	ト ライハ - (チユウ)	1
24		B9111-012-000	SCREW DRIVER, SMALL	ト ライハ - (ショウ)	1
25		J1071-000-000	SCREW DRIVER	ジ ユウソ ネジ マワソ (2ハソ)	1
26		B9113-012-000	WRENCH (9X10)	リヨウグ チ スハ ナ (ショウ)	1
27		B9110-804-000	WRENCH (8X9)	スハ ナ 8X9	1
28		D9103-555-D00	WRENCH 6X7	リヨウグ チスハ ナ 6X7	1
29		GCT-02906000	HEXAGONAL SPANNER	6カクホ - スハ ナ	1
30		B9140-372-000	HEXAGONAL WRENCH, SMALL	ロツカクホ - スハ ナ (ショウ)	1
31		B9141-372-000	HEXAGONAL WRENCH, LARGE	ロツカクホ - スハ ナ (タイ)	1
32		G5242-164-000	PIPE ADHESIVE CEMENT	ハ イア セツチャクサ イ	1
33		G2563-309-000	CHAIN DUCT SPONGE	チェソタ クトスホ ソソ	4
34		135-25506	GREASE TUBE	グ リスチユウブ	1
35		PB-0000100-00	HOSE BAND	ホ スハ ソト	1
36		PJ-0325260-01	HOSE NIPPLE	ホ スニツブ ル	1
37		PJ-3090052-01	PLUG	ブ ラク	1
38		B8601-WP1-0A0	TOOL BOX ASM.	コウグ ハ コ クミ	1
39		B9101-552-000	ACCESSORY BOX	ソソ クヒソハ コ	1
40		G2577-309-000	VINYL SEAT T=2	エンビ ヨート T=2	1
41		160-98709	WATERPROOF SANDPAPER	タイスイ サソト ハ - ハ - #320	1
42		G2578-309-000	SPANNER 19X21	リヨウグチスハ ナ	1
43		MDF-RX1600C0	DEFRIX OIL NO.1(600CC)	デ フレツクスオイルNO.1(600CC)	1

## 28. OPTIONAL PART COMPONENTS

オプション関係



REF. NO	NOTE	PART NO.	DESCRIPTION	ヒョウメイ	Qty
1		111-95500	NEEDLE HOLE GUIDE (D=1.2)	ハリアナガイ (マ1.2)	1
2		111-95609	NEEDLE HOLE GUIDE (D=2)	ハリアナガイ (マ2)	1
3		G8340-312-0AO	SUPPORT TABLE, RIGHT MAS. ASM.	ホウヨテ-ブ ルミキ クミ	1
4		G8340-309-0AO	SUPPORT TABLE, RIGHT ASM.	ホウヨテ-ブ ルミキ クミ	(1)
5		D8308-205-KAA	LOW LEG JUNCTION	ハハセマテイキヤクツゴウ	(1)
6		G5247-164-000	GUARD JOINT B	ガードジョイント B	(2)
7		G8213-870-00E	GUARD PIPE E	ガードパイプ E	(1)
8		G8335-309-000	SUPPORT TABLE CONNECTING PLATE	ホウヨテ-ブ ルレンクツイタ	(4)
9		G8336-309-000	GUARD PIPE B	ガードパイプ B	(2)
10		GSS-29207000	SAFETY BAR JOINT A	アンゼンバージョイントA	(2)
11		GUP-01008000	SUPER BOLT	チヨウホルト	(2)
12		NM-9050001-SC	WING NUT M5X0.8	チヨウナツト M5X0.8 1シュ	(2)
13		SK-1272000-SC	WOOD SCREW D=2.7 L=20	チラモクネジ D=2.7 L=20	(6)
14		SM-6051202-TN	SCREW M5X0.8 L=12	ロツカクアナホルト M5X0.8 L=12	(8)
15		WP-0531001-SC	WASHER	ヒラサガネ ミカキマル M5	(8)
16		G8340-309-000	SUPPORT TABLE, RIGHT	ホウヨテ-ブ ルミキ	(1)
17		GQR-01010000	CONNECTING PLATE BRACKET	セツソクイタ オチエ	(2)
18		GUP-02002000	CONNECTION PLATE	セツソクイタ	(2)
19		203-10306	KNOB SCREW (M6-L15)	ノブツキネジ (M6-L15)	(2)
20		SK-3513200-SC	WOOD SCREW D=5.1 L=32	マルモクネジ D=5.1 L=32	(8)
21		SK-3513200-SC	WOOD SCREW D=5.1 L=32	マルモクネジ D=5.1 L=32	(8)
22		161-38604	AUXILIARY TABLE STAND	ホウヨテ-ブ ル シチュウ	(1)
23		161-36400	HANDLE	ハンドル	(1)
24		161-38703	SLIDE PIPE	スライトパイプ	(1)
25		NM-6120003-SE	NUT M12	ロツカクナツト M12 3シュ	(1)
26		B8103-WP3-000-A	ADJUSTING SCREW	チヨウセツネジ クツゴウ	(1)
27		WP-0550836-SC	WASHER 5.5X12X0.8	ヒラサガネ 5.5X12X0.8	(2)
28		SK-3513200-SC	WOOD SCREW D=5.1 L=32	マルモクネジ D=5.1 L=32	(2)
29		G8331-312-000	SUB TABLE	サブテ-ブ ル	(1)



NUMERICAL INDEX OF PARTS

索引

PART NO 品番	PAGE 頁	REF NO	PART NO 品番	PAGE 頁	REF NO	PART NO 品番	PAGE 頁	REF NO	PART NO 品番	PAGE 頁	REF NO
BT-0400251-EB	34	17	B9117-552-A00	6	41	G1601-309-OA0	16	2	G2575-309-000	48	4
BT-0600401-EB	34	18	B9117-552-A00	48	21	G1601-309-OB0	16	1	G2576-309-000	48	5
B1213-552-OA0-A	4	35	B9140-372-000	48	30	G1601-309-000	16	3	G2577-309-000	48	40
B1305-012-OA0	4	37	B9141-372-000	48	31	G1814-880-OA0	6	40	G2578-309-000	48	42
B1305-012-OA0	6	14				G2301-309-OA0	22	21	G2580-312-000	24	49
B1306-155-OA0	6	16	CM-3001000-01	39	29	G2301-309-000	22	22	G2581-312-000	24	50
B1306-155-OB0	6	13	CM-3001001-01	39	28	G2302-309-000	22	23	G2582-312-000	24	51
B1306-155-OC0	6	12	CM-3002000-B2	36	39	G2313-870-000	22	5	G2583-312-000	24	52
B1306-155-OD0	22	14	CM-3002003-A1	20	34	G2501-309-000	28	1	G2584-312-000	24	53
B1307-155-OA0	6	19	CM-3002003-01	20	33	G2502-309-000	28	2	G2590-312-000	24	18
B1307-155-OB0	6	18	CS-040051A-SD	30	26	G2503-309-000	28	3	G2591-312-000	24	7
B1308-155-OA0	6	21	CS-0640611-SP	30	27	G2504-309-000	28	4	G2601-309-000	32	22
B1402-552-000-A	6	2	CS-079073A-SH	6	36	G2505-309-000	28	5	G2602-309-OA0	32	23
B1405-012-000	6	1	CS-079101A-SH	6	29	G2508-309-000	28	6	G2603-309-OA0	32	24
B1408-552-000	4	8	CS-147121A-SH	4	18	G2509-309-000	28	7	G2701-309-000	22	1
B1411-552-OA0	6	4	CS-1501011-TH	26	27	G2510-309-000	26	1	G3201-270-000	30	13
B1414-555-000	6	6				G2511-309-000	26	2	G3202-270-000	30	14
B1418-227-T00	6	10	D2112-555-B00	2	13	G2512-309-000	26	3	G3204-270-000	30	15
B1501-127-000	8	34	D2406-555-DOH	10	10	G2513-309-000	26	4	G3205-270-000	30	16
B1502-541-000	8	36	D2425-246-D00	24	12	G2514-309-000	26	17	G3206-270-000	30	17
B1505-227-000-A	8	32	D8204-555-D00	36	13	G2515-309-000	26	5	G3208-270-000	30	18
B1506-352-000	2	74	D8226-555-E00	36	15	G2516-309-000	26	6	G3210-270-000	30	19
B1510-227-000	8	31	D8308-205-KAA	38	4	G2517-309-000	26	7	G3210-309-000	30	1
B1511-180-000	30	7	D8308-205-KAA	49	5	G2518-309-000	26	8	G3211-309-000	30	2
B1521-555-000	8	2	D9103-555-D00	48	28	G2519-309-000	26	9	G3212-270-000	30	20
B1524-272-00B	30	8				G2520-309-000	26	10	G3213-270-000	30	21
B1652-704-000	22	16	EA-9500B01-00	34	9	G2521-309-000	26	11	G3215-270-000	30	22
B1707-555-000	30	9	EA-9500B01-00	36	23	G2522-309-000	26	12	G3220-309-OA0	30	3
B1808-552-OA0	6	38	EA-9500B01-00	40	23	G2523-309-000	26	13	G3221-309-000	30	4
B1810-552-000	6	39	EA-9500B02-00	36	24	G2524-312-000	26	14	G4001-309-000	32	1
B1903-552-000	4	9	E8523-304-000	46	6	G2525-309-000	26	15	G4001-312-OA0	32	7
B1905-541-B00	4	6	E9611-601-000	46	5	G2526-309-000	28	8	G4002-309-000	32	2
B1909-505-000	4	24	E9628-252-000	42	22	G2528-309-000	26	16	G4002-312-OA0	32	10
B2529-215-000	28	18	E9628-252-000	46	3	G2529-309-000	28	9	G4003-312-000	32	3
B2616-372-000	14	10				G2530-309-000	28	10	G4004-309-000	32	4
B2703-210-000	22	4	GAC-01002A00	28	19	G2531-309-000	28	11	G4005-309-OA0	32	5
B3111-126-000	2	34	GAK-300010B0	16	9	G2532-309-000	28	12	G4006-309-OA0	32	6
B3114-771-000	22	31	GAK-30005000	16	10	G2533-309-000	28	13	G4012-309-OA0	32	9
B3115-552-000	2	32	GAK-53001000	16	11	G2535-309-000	26	18	G4013-309-OA0	32	8
B3118-552-E00	2	37	GAK-53002000	16	12	G2536-309-000	26	19	G4014-309-OA0	32	35
B3120-125-000	2	28	GAK-61002000	16	13	G2537-309-000	26	20	G4150-309-OA0	22	8
B3120-125-000	22	25	GAS-11461000	36	33	G2538-312-000	24	1	G4301-309-OA0	34	14
B3121-352-000	22	28	GBR-01713000	42	9	G2539-309-000	24	2	G5030-171-000	37	10
B3126-012-000	2	31	GCT-02906000	48	29	G2540-309-000	24	3	G5032-164-000	37	11
B3126-012-000	22	26	GPK-570010B0	32	34	G2541-309-000	24	4	G5242-164-000	48	32
B3126-012-000	30	50	GQR-01010000	38	14	G2542-309-000	26	21	G5247-164-000	38	5
B3127-127-000	30	10	GQR-01010000	49	17	G2543-309-000	26	22	G5247-164-000	49	6
B3128-012-000	2	33	GSS-29207000	38	7	G2544-312-000	24	5	G5430-116-000	34	4
B3129-012-A00	2	29	GSS-29207000	49	10	G2545-312-000	24	6	G5454-161-000	36	34
B3129-012-B00	30	51	GUP-01008000	38	8	G2547-309-000	24	8	G6005-880-000	24	11
B3132-552-000	2	30	GUP-01008000	49	11	G2548-312-000	24	9	G6013-880-000	26	24
B3132-552-000	22	27	GUP-02002000	38	15	G2549-309-000	24	10	G6014-880-000	26	25
B3210-771-000	30	11	GUP-02002000	49	18	G2550-309-000	26	23	G6515-880-000	26	26
B3214-047-000	2	21	G1110-309-000	2	53	G2551-309-000	28	14	G8033-870-000	30	23
B3305-704-000-A	18	11	G1112-309-000	20	1	G2552-309-000	28	15	G8034-870-000	30	24
B3311-012-000	18	4	G1113-309-000	20	2	G2553-309-000	28	16	G8035-870-OA0	30	25
B3311-704-000	18	8	G1114-312-000	20	3	G2554-309-000	28	17	G8124-270-000	34	2
B3317-704-000	18	16	G1115-309-000	20	4	G2556-309-000	24	32	G8213-870-O0E	38	6
B3320-704-L00-A	18	3	G1116-309-000	20	5	G2557-309-000	24	33	G8213-870-O0E	49	7
B3514-412-000	14	9	G1117-309-000	20	6	G2558-309-OA0	24	34	G8220-870-000	20	20
B3529-226-000	14	5	G1118-309-000	20	7	G2561-312-OA0	24	35	G8301-309-000	37	2
B3536-122-000	14	7	G1119-309-000	20	14	G2562-309-000	24	36	G8301-312-OA0-A	37	1
B4011-210-000	30	12	G1120-309-000	20	8	G2563-309-000	24	37	G8303-309-000	37	3
B4715-215-OA0	34	1	G1121-309-000	17	1	G2563-309-000	48	33	G8304-309-O0A	37	4
B8103-WP3-000-A	38	22	G1122-309-000	17	12	G2564-312-000	24	38	G8304-312-000	37	17
B8103-WP3-000-A	49	26	G1123-312-000	20	11	G2565-309-A00	26	53	G8305-312-000	37	5
B8210-012-000	36	16	G1124-309-000	20	12	G2565-309-000	26	52	G8306-309-000	37	6
B8210-210-00B	20	22	G1125-309-000	20	13	G2566-309-A00	28	67	G8320-312-000-A	36	1
B8211-210-00B	20	21	G1131-309-000	20	15	G2566-309-000	28	66	G8321-312-000	36	2
B8601-WP1-OA0	48	38	G1133-309-000	20	17	G2569-312-000	24	58	G8323-309-000	36	3
B9101-552-000	48	39	G1134-309-000	20	18	G2570-309-OA0	48	1	G8324-309-000	36	4
B9109-555-000	48	22	G1135-312-000	20	19	G2570-309-000	48	2	G8325-309-000	36	5
B9110-012-000	48	23	G1135-312-000	37	18	G2571-309-000	48	3	G8326-309-000	36	6
B9110-804-000	48	27	G1212-309-000	22	9	G2572-312-000	48	17	G8327-309-000	36	7
B9111-012-000	48	24	G1213-309-000	22	10	G2573-312-000	48	18	G8328-309-000	36	8
B9113-012-000	48	26	G1214-309-OA0	22	11	G2574-309-000	48	19	G8330-309-000	38	1

NUMERICAL INDEX OF PARTS

索引

PART NO 品番	PAGE 頁	REF NO	PART NO 品番	PAGE 頁	REF NO	PART NO 品番	PAGE 頁	REF NO	PART NO 品番	PAGE 頁	REF NO
G8331-312-000	38	13	MTS-E8110702	46	9	M9640-510-00A	44	38	RE-0500000-KO	10	51
G8331-312-000	49	29	MTS-E8110704	46	8	NM-6030001-SC	30	31	RE-0500000-KO	12	27
G8335-309-000	38	2	M1001-518-000	39	27	NM-6030001-SC	30	32	RE-0600000-KO	10	27
G8335-309-000	49	8	M1001-529-000	42	25	NM-6030001-SC	40	16	RE-0600000-KO	10	34
G8336-309-000	38	3	M1002-513-0AA	39	8	NM-6030001-SC	40	17	RE-0600000-KO	24	55
G8336-309-000	49	9	M1002-529-000	44	48	NM-6040001-SC	42	11	RE-1000000-KO	16	18
G8340-309-0A0	49	4	M1003-518-000	42	13	NM-6030001-SC	48	7	RO-0291801-00	4	36
G8340-309-000	49	16	M1005-518-000	42	14	NM-6040000-SN	10	56	RO-0371801-00	8	3
G8340-312-0A0	49	3	M1010-510-000	39	21	NM-6040001-SB	39	24	RO-0442401-00	4	13
G9101-309-0A0	2	68	M1011-512-000	39	17	NM-6040001-SC	24	60	RO-0982401-00	16	6
G9101-309-000	2	69	M1081-518-000	40	8	NM-6040001-SC	48	8	RO-1952401-00	14	2
G9102-309-000	2	70	M1082-518-000	40	19	NM-6040001-SD	24	13	SB-1100015-00	28	21
G9103-309-000	2	75	M3004-513-00G	40	9	NM-6050001-SD	28	20	SB-1150006-00	26	30
G9104-309-000	2	77	M3004-518-0A0	46	14	NM-6050001-SD	34	19	SB-1300003-00	26	29
HA-0005900-00	12	17	M3010-110-B00	46	2	NM-6050001-SE	18	13	SB-1300004-00	26	28
HA-0014100-00	40	7	M3010-518-000	40	10	NM-6050001-SE	18	15	SD-0460703-TP	10	2
HC-0108022-10	42	4	M3012-518-000	40	20	NM-6050001-SE	18	19	SD-0600361-SP	10	62
HC-0188010-30	42	8	M4007-110-0AA	4	30	NM-6060001-SC	39	25	SD-0601021-SP	2	78
HC-0188033-20	42	6	M8501-529-AA0-A	39	2	NM-6060001-SD	24	14	SD-0630275-SP	10	18
HC-0342033-20	42	5	M8501-529-BA0-A	39	1	NM-6100001-SC	37	12	SD-0640631-TP	10	48
HC-0342056-20	42	7	M8501-529-EA0-A	39	3	NM-6100001-SC	37	13	SD-0641451-SP	10	17
HD-0005700-0A	32	11	M8501-529-FA0-A	39	4	NM-6120003-SE	38	23	SD-0650321-TP	12	4
HF-0014007-00	46	4	M8502-529-AA0	40	1	NM-6120003-SE	49	25	SD-0720331-SP	8	12
HG-0032700-00	42	17	M8502-529-BA0	40	2	NM-6160511-SE	22	32	SE-4301041-SR	14	16
HG-0032800-00	40	4	M8511-512-0A0	44	4	NM-6550815-SF	46	11	SK-1272000-SC	38	10
HG-0032900-00	40	6	M8513-518-AA0	44	19	NM-9050001-SC	38	9	SK-1272000-SC	49	13
HK-0346100-40	34	8	M8513-518-BA0	44	20	NM-9050001-SC	49	12	SK-1351600-SC	36	18
HK-0346101-40	10	11	M8513-518-CA0	44	21	NS-6090310-SN	22	33	SK-3311600-SE	36	19
HK-0346400-0B	10	46	M8514-512-0A0	44	23	NS-6090310-SP	2	57	SK-3382001-SE	36	36
HK-0346400-0B	12	23	M8531-518-0A0	39	26	NS-6090310-SP	12	5	SK-3382001-SE	44	39
HK-0346400-00	34	11	M8532-518-0A0	39	10	NS-6090310-SP	30	33	SK-3412000-SC	17	10
HK-0455500-60	44	26	M8540-518-0A0	44	44	NS-6110310-SP	2	72	SK-3513200-SC	38	17
HL-0145800-02	42	2	M8541-518-0A0	44	45	NS-6110310-SP	12	12	SK-3513200-SC	38	18
HM-0006300-10	39	12	M8543-512-0A0	44	16	NS-6120310-SP	2	73	SK-3513200-SC	38	25
HR-0284050-30	39	11	M8546-512-0A0	44	6	NS-6150430-SP	10	33	SK-3513200-SC	49	20
HT-0024600-00	42	16	M8547-512-0A0	44	7	NS-6150430-SR	16	16	SK-3513200-SC	49	21
HT-0025700-00	42	21	M8551-512-0A0	44	11	NS-6620310-SP	8	26	SK-3513200-SC	49	28
HT-0025700-00	42	27	M8552-512-0A0	44	18	NS-6660410-SH	10	58	SK-3552500-SC	20	9
HW-2003900-00	12	18	M8554-512-0A0	44	3	NS-6660430-SF	10	59	SL-4021291-SC	30	34
HW-5000700-00	12	19	M8555-512-0A0	44	15	PA-0600504-A0	22	29	SL-4030621-SS	12	3
HX-0001200-00	30	28	M8561-510-CA0	44	25	PA-1601013-A0	32	25	SL-4030641-SE	12	22
HX-0004300-00	4	23	M8578-513-0A0	39	13	PA-1602512-A0	32	26	SL-4030681-SC	30	35
HX-0009400-0E	44	49	M8599-512-0A0	46	1	PA-2002510-A0	16	14	SL-4030681-SC	30	36
HX-0011400-0B	39	19	M8601-529-AB0	42	1	PB-0000100-00	48	35	SL-4030681-SC	40	15
HX-0012300-0B	30	29	M8601-529-AB0	44	1	PC-0124010-00	34	20	SL-4030691-SC	39	16
HX-0015000-0A	36	25	M8602-529-0A0-A	42	24	PF-0552040-B0	34	5	SL-4030851-SF	14	23
HX-0015000-0C	36	26	M8602-529-0A0-A	44	8	PF-0705010-00	34	32	SL-4030881-SC	42	10
HX-0015000-0D	36	27	M8603-521-BA0	42	29	PJ-0205000-02	34	21	SL-4030891-SC	42	26
HX-0015000-0E	36	28	M8603-521-BA0	44	50	PJ-0305200-01	34	6	SL-4030891-SC	44	2
HX-0015000-0F	36	29	M8603-521-0A0	42	12	PJ-0320525-03	34	22	SL-4030891-SC	44	5
HX-0015000-0G	36	30	M8603-521-0A0	44	13	PJ-0320540-01	34	23	SL-4030891-SC	47	9
HX-0015000-0H	36	31	M8603-529-0A0	42	3	PJ-0325260-01	48	36	SL-4031081-SC	17	13
HX-0015300-00	40	5	M8603-529-0A0	44	17	PJ-0460525-03	22	34	SL-4031081-SC	32	12
HX-0025600-00	36	32	M8604-529-0A0	42	30	PJ-0460525-03	34	25	SL-4031081-SC	42	18
HX-0026900-0A	44	37	M8604-529-0A0	44	51	PJ-0460525-03	34	25	SL-4031281-SC	42	28
HX-0029200-00	44	12	M8670-510-AA0	40	3	PJ-3010405-07	34	33	SL-4031481-SC	42	15
HX-0030700-0C	40	22	M8901-529-000	46	7	PJ-3040651-01	34	15	SL-4031481-SC	42	20
HX-0033900-0C	42	23	M9001-529-0A0	44	27	PJ-3050652-02	34	7	SL-4031691-SC	30	37
HX-0038400-00	39	15	M9002-529-0A0	44	28	PJ-3080400-02	34	26	SL-4032081-SC	30	38
HX-0040700-00	44	42	M9003-529-0A0	44	30	PJ-3090052-01	48	37	SL-4032081-SC	30	39
HX-0041000-00	39	20	M9004-529-0A0	44	35	PJ-3090052-03	34	3	SL-4040691-SC	20	16
HX-0041500-00	44	40	M9005-529-0A0	44	36	PS-0200062-KH	2	71	SL-4040881-SC	24	26
J1071-000-000	48	25	M9006-521-0A0	44	10	PS-0300062-KH	48	9	SL-4040881-SC	36	37
MAI-12005000	30	30	M9006-529-0A0	44	47	PS-0300182-KF	22	17	SL-4040881-SF	40	11
MAO-11532000	18	18	M9007-529-0A0	44	46	PX-0551040-00	34	16	SL-4040881-SF	44	14
MAO-11532000	36	22	M9008-521-0A0	44	29	PX-9500090-00	34	10	SL-4041091-SC	39	9
MC-2005207-50	6	11	M9008-529-0A0	40	21	RE-0250000-KO	12	8	SL-4041091-SC	39	18
MC-2005207-52	48	20	M9010-521-0A0	44	32	RE-0400000-KO	10	39	SL-4041091-SC	39	22
MDF-RX1600C0	48	43	M9010-529-0A0	44	31	RE-0400000-KO	16	17	SL-4041091-SC	44	24
MTJ-MS00000S	36	17	M9011-521-0A0	44	33	RE-0500000-KO	8	6	SL-4041281-SC	36	38
MTJ-VM003800	46	13	M9011-529-0A0	44	52	RE-0500000-KO	8	8	SL-4041291-SC	30	52
MTJ-VM003900	46	12	M9012-521-0A0	44	34	RE-0500000-KO	8	8	SL-4041291-SC	30	53
MTJ-VM004200	46	16	M9012-529-0A0	44	53	RE-0500000-KO	8	22	SL-4051001-MZ	4	34
			M9609-171-000	42	19	RE-0500000-KO	10	36	SL-4051091-SC	44	22
			M9640-510-00A	36	35						

NUMERICAL INDEX OF PARTS

索引

PART NO 品番	PAGE 頁	REF NO	PART NO 品番	PAGE 頁	REF NO	PART NO 品番	PAGE 頁	REF NO	PART NO 品番	PAGE 頁	REF NO
SM-0030601-SC	24	47	SM-8041012-TP	24	22	SS-8660530-TP	26	41	WP-0531000-SD	28	53
SM-0040801-SC	20	23	SM-8050612-TP	26	40	SS-8660610-TP	4	12	WP-0531000-SD	28	54
SM-0040801-SC	20	25	SM-8050612-TP	28	41	SS-8660610-TP	4	19	WP-0531000-SD	28	55
SM-0040801-SC	20	26	SM-8061612-TP	28	42	SS-8660810-TP	4	38	WP-0531000-SD	28	56
SM-0040801-SC	20	27	SM-9043153-SC	24	23	SS-8660810-TP	6	15	WP-0531000-SD	28	57
SM-0040801-SC	30	54	SM-9052553-CP	28	43	SS-8660810-TP	6	17	WP-0531000-SD	28	58
SM-0051201-SC	20	28	SM-9053503-CP	28	44	SS-8660810-TP	6	20	WP-0531000-SD	28	59
SM-0051201-SC	20	29	SM-9061853-SR	16	21	SS-8660810-TP	6	22	WP-0531000-SD	34	30
SM-1030801-SC	48	10	SM-9102503-SB	37	14	SS-8660810-TP	8	35	WP-0531001-SC	49	15
SM-1030801-SC	48	11	SM-9106503-SC	37	15	SS-8681650-TP	4	11	WP-0550836-SC	38	24
SM-1041001-SP	24	17	SS-1060210-TP	2	58	SS-9080410-SP	30	45	WP-0550836-SC	49	27
SM-1044050-SM	39	14	SS-1090750-SP	20	31	SS-9151540-SR	16	22	WP-0553216-SD	16	23
SM-1051001-SC	36	20	SS-1090750-SP	24	39	ST-5041051-SN	32	16	WP-0561616-SC	20	10
SM-3051652-TN	20	24	SS-1090750-SP	24	46	ST-5041051-SN	32	17	WP-0621016-SD	16	15
SM-3051652-TN	24	15	SS-2060210-SP	10	8	ST-5041051-SN	32	18	WP-0621016-SH	10	32
SM-3051652-TN	28	22	SS-2110915-SP	2	40				WP-0641601-SD	24	30
SM-3051652-TN	28	23	SS-2110920-TP	2	39	TA-0290301-MO	4	39	WP-0641601-SD	28	60
SM-3051652-TN	28	24	SS-4080620-TP	10	9	TA-0750404-RO	30	46	WP-0651001-SB	30	55
SM-3051652-TN	28	25	SS-4110515-SP	2	79	TA-0850604-RO	2	5	WP-0651001-SC	39	7
SM-3065052-TC	39	5	SS-4110715-SP	10	12	TA-0950806-RO	2	7	WP-0740516-SP	2	76
SM-4041001-SC	24	41	SS-4110715-SP	10	28	TA-1250406-RO	2	43	WP-0820526-SD	24	31
SM-4051405-SE	18	6	SS-4120615-SP	2	15	TA-1250705-RO	2	6	WP-0841600-SD	24	54
SM-4051405-SE	18	12	SS-4120615-SP	2	24	TA-1550902-RO	2	64	WP-0850002-SC	28	61
SM-5030655-SP	22	6	SS-4120615-SP	2	25	TA-1550902-RO	2	65	WP-0850002-SC	28	62
SM-6031202-TP	24	16	SS-4120615-SP	8	19	TA-1550902-RO	2	66	WP-1052000-SD	28	64
SM-6032502-TP	26	31	SS-4120615-SP	14	4	TA-1701002-RO	2	67	WP-1052001-SC	37	7
SM-6032502-TP	28	26	SS-4120915-SP	2	8	TA-2000502-RO	2	16	WP-1052001-SC	37	16
SM-6033852-TP	26	32	SS-4120915-SP	2	12	TA-2101002-RO	2	17	WP-1612616-SE	18	17
SM-6040602-TP	32	33	SS-4120915-SP	2	44	TA-2351004-RO	2	63	WS-0310702-KS	48	15
SM-6041002-TN	40	12	SS-4120915-SP	6	24				WP-0320500-SC	40	18
SM-6041002-TP	20	30	SS-4120915-SP	6	28	WP-0320500-SC	48	13	WP-0320500-SC	48	13
SM-6041002-TP	24	40	SS-4120915-SP	12	29	WP-0320500-SD	26	42	WP-0320500-SD	26	42
SM-6041002-TP	24	42	SS-4121415-SP	17	8	WP-0320500-SD	26	43	WP-0320500-SD	28	45
SM-6041002-TP	24	48	SS-4121615-SP	2	81	WP-0320501-SC	30	47	WP-0320501-SC	30	47
SM-6041002-TP	24	57	SS-4121615-SP	22	18	WP-0320501-SD	22	7	WP-0320501-SD	22	7
SM-6041002-TP	32	13	SS-4150915-SP	8	17	WP-0430801-SC	24	61	WP-0430801-SC	24	61
SM-6041002-TP	32	14	SS-4150915-SP	10	47	WP-0430801-SC	40	13	WP-0430801-SC	40	13
SM-6041002-TP	32	15	SS-4150915-SP	14	8	WP-0430801-SC	48	14	WP-0450000-SD	10	55
SM-6041202-TN	48	12	SS-4151215-SP	10	63	WP-0450801-SD	2	80	WP-0450801-SD	2	80
SM-6041202-TP	24	59	SS-6060210-SP	2	59	WP-0450801-SD	4	27	WP-0450801-SD	20	32
SM-6041202-TP	32	27	SS-6080410-SP	2	3	WP-0450801-SD	24	24	WP-0450801-SD	24	24
SM-6041602-TP	24	19	SS-6090510-SP	10	16	WP-0450801-SD	24	25	WP-0450801-SD	24	25
SM-6041602-TP	24	20	SS-6090510-SP	30	41	WP-0450801-SD	24	27	WP-0450801-SD	24	27
SM-6041602-TP	34	31	SS-6090510-SP	30	42	WP-0450801-SD	24	28	WP-0450801-SD	24	28
SM-6042002-TP	32	28	SS-6090540-SP	12	25	WP-0450801-SD	24	28	WP-0450801-SD	24	28
SM-6042002-TP	32	29	SS-6090620-SP	30	43	WP-0450801-SD	24	28	WP-0450801-SD	24	28
SM-6042002-TP	34	27	SS-6090670-TP	6	5	WP-0450801-SD	24	28	WP-0450801-SD	24	28
SM-6051002-TP	26	33	SS-6110420-TP	6	30	WP-0450801-SD	24	28	WP-0450801-SD	24	28
SM-6051002-TP	26	34	SS-6110610-TP	2	42	WP-0450801-SD	24	28	WP-0450801-SD	24	28
SM-6051002-TP	34	28	SS-6110610-TP	36	21	WP-0450801-SD	24	44	WP-0450801-SD	24	44
SM-6051202-TN	32	30	SS-6110710-TP	10	61	WP-0450801-SD	24	45	WP-0450801-SD	24	45
SM-6051202-TN	38	11	SS-6111010-SP	6	33	WP-0450801-SD	24	45	WP-0450801-SD	24	45
SM-6051202-TN	49	14	SS-6111010-TP	14	24	WP-0450801-SD	24	56	WP-0450801-SD	24	56
SM-6051202-TR	16	19	SS-6111210-SP	4	26	WP-0450801-SD	32	19	WP-0450801-SD	32	19
SM-6051602-TN	32	31	SS-6120930-TP	2	60	WP-0450801-SD	32	20	WP-0450801-SD	32	20
SM-6051602-TP	26	35	SS-6120930-TP	22	19	WP-0450801-SD	32	21	WP-0450801-SD	32	21
SM-6051602-TP	26	36	SS-6121030-SP	2	61	WP-0450801-SD	32	32	WP-0450801-SD	32	32
SM-6051602-TP	26	37	SS-6660610-TP	10	20	WP-0450801-SD	34	29	WP-0450801-SD	34	29
SM-6051602-TP	28	27	SS-6700710-SH	16	7	WP-0450826-SC	17	11	WP-0450826-SC	17	11
SM-6051602-TP	28	28	SS-7080510-TP	6	9	WP-0482086-SD	22	20	WP-0482086-SD	22	20
SM-6051602-TP	28	29	SS-7090610-SP	10	42	WP-0501016-SD	17	9	WP-0501016-SD	17	9
SM-6051602-TP	28	30	SS-7091110-SP	8	37	WP-0531000-SC	28	46	WP-0531000-SC	28	46
SM-6051602-TP	28	31	SS-7110410-SP	8	21	WP-0531000-SC	28	47	WP-0531000-SC	28	47
SM-6051602-TP	28	32	SS-7110510-SP	30	44	WP-0531000-SC	28	48	WP-0531000-SC	28	48
SM-6051602-TP	28	33	SS-7110720-SP	8	16	WP-0531000-SC	28	49	WP-0531000-SC	28	49
SM-6051802-TP	26	38	SS-7681650-TP	4	14	WP-0531000-SD	38	12	WP-0531000-SD	38	12
SM-6051802-TP	26	39	SS-7701010-SP	2	62	WP-0531000-SD	24	29	WP-0531000-SD	24	29
SM-6052002-TP	28	34	SS-8090670-SP	2	35	WP-0531000-SD	26	45	WP-0531000-SD	26	45
SM-6052502-TP	28	35	SS-8110410-TP	6	37	WP-0531000-SD	26	46	WP-0531000-SD	26	46
SM-6052502-TP	28	36	SS-8110520-TP	10	22	WP-0531000-SD	26	47	WP-0531000-SD	26	47
SM-6061402-TP	24	21	SS-8150432-TH	6	34	WP-0531000-SD	26	48	WP-0531000-SD	26	48
SM-6063502-TP	28	37	SS-8150710-SP	2	36	WP-0531000-SD	26	49	WP-0531000-SD	26	49
SM-6082502-TP	28	38	SS-8150912-TH	4	21	WP-0531000-SD	26	50	WP-0531000-SD	26	50
SM-6082502-TP	28	39	SS-8151150-SP	4	1	WP-0531000-SD	28	50	WP-0531000-SD	28	50
SM-6086002-TP	28	40	SS-8151550-SP	4	28	WP-0531000-SD	28	51	WP-0531000-SD	28	51
SM-8030402-TP	30	40	SS-8660530-TP	22	15	WP-0531000-SD	28	52	WP-0531000-SD	28	52
									105-02300	30	5
									110-00304	2	2
									110-00619	2	11
									110-00858	2	4
									110-01104	2	45
									110-01500	22	2
									110-01609	2	52
									110-02003	4	33
									110-02110	4	15
									110-02169	4	10
									110-02201	4	20
									110-02300	4	22
									110-02508	4	17
									110-02805	4	16
									110-02904	4	3
									110-04009	6	23
									110-04207	6	26
									110-04306	6	25
									110-05105	6	8
									110-05204	4	7
									110-06004	8	33
									110-06202	8	9
									110-06350	8	5
									110-06509	8	7
									110-06756	8	4
									110-06905	8	15
									110-07002	8	14
									110-07101	8	11
									110-07200	8	13
									110-07309	8	10
									110-15005	6	31
									110-15104	6	35
									110-15807	6	27
									110-17357	4	2
									110-18108	8	28



NUMERICAL INDEX OF PARTS

索引

PART NO 品番	PAGE 頁	REF NO	PART NO 品番	PAGE 頁	REF NO	PART NO 品番	PAGE 頁	REF NO	PART NO 品番	PAGE 頁	REF NO
110-18207	8	23	110-71008	2	49	203-10306	38	16			
110-18306	8	25	110-71453	4	29	203-10306	49	19			
110-18405	8	24	110-71602	8	29	203-18606	28	63			
110-18504	22	3	110-71701	8	30	225-02504	22	30			
110-18603	2	41	110-71800	8	1	229-32156	16	8			
110-18801	6	7	110-72204	2	27						
110-20005	14	14	110-72204	22	24						
110-20054	14	12	110-72204	30	48						
110-20203	14	17	110-72352	2	26						
110-20302	14	13	110-72402	2	23						
110-20401	14	19	110-72451	2	18						
110-20500	14	21	110-72709	12	2						
110-20609	14	20	110-73103	36	9						
110-20708	14	15	110-75157	12	1						
110-20807	14	18	110-75801	36	10						
110-20906	14	22	110-75900	36	14						
110-21151	14	6	110-76700	17	2						
110-21201	14	3	110-76809	17	4						
110-21300	14	11	110-76858	17	3						
110-21409	14	25	110-76957	17	5						
110-23504	17	6	110-78250	30	49						
110-24700	16	4	111-02605	2	9						
110-25202	17	7	111-10152	12	20						
110-30202	2	50	111-10301	12	15						
110-30301	2	14	111-10400	12	13						
110-30400	2	47	111-10509	12	14						
110-38759	6	42	111-10608	12	6						
110-38809	6	32	111-10707	12	10						
110-38908	6	43	111-10806	12	11						
110-39062	4	5	111-10905	12	7						
110-39070	4	4	111-11051	12	28						
110-40052	10	5	111-11309	12	26						
110-40201	10	7	111-11309	22	12						
110-40300	10	6	111-11507	12	9						
110-40359	10	1	111-11606	12	24						
110-40409	10	4	111-11804	12	21						
110-40508	10	3	111-12000	12	16						
110-40607	10	35	111-41207	6	3						
110-40706	10	37	111-55108	36	11						
110-40854	10	45	111-55207	36	12						
110-40953	10	44	111-85006	18	5						
110-41308	10	43	111-85055	18	1						
110-41407	10	40	111-85105	18	14						
110-41506	10	41	111-85204	18	10						
110-41704	10	29	111-85352	18	9						
110-41852	10	30	111-85402	18	7						
110-42058	10	24	111-85501	18	2						
110-42207	10	50	111-95302	2	38						
110-42264	10	23	111-95401	2	51						
110-42306	10	26	111-95500	49	1						
110-42405	10	31	111-95609	49	2						
110-42504	10	14	111-96052	4	25						
110-42553	10	13	111-96151	4	31						
110-42652	10	15	111-96359	4	32						
110-42702	10	25	111-97001	8	39						
110-42850	10	19	113-05513	2	54						
110-42959	10	21	113-15108	22	13						
110-43007	10	60	113-92107	14	26						
110-43205	10	52	114-03805	2	55						
110-43304	10	57	114-04209	2	56						
110-43403	10	54	135-22305	30	6						
110-43700	10	38	135-25506	48	34						
110-43908	10	53	160-97008	48	6						
110-43957	10	49	160-98709	48	41						
110-44054	10	64	161-36400	38	20						
110-45002	2	19	161-36400	49	23						
110-45101	2	22	161-38604	38	19						
110-45200	2	20	161-38604	49	22						
110-45408	8	18	161-38703	38	21						
110-45606	8	20	161-38703	49	24						
110-45705	8	38	168-70206	37	19						
110-45952	8	27	178-45009	44	41						
110-46604	14	1	180-35006	34	12						
110-47107	16	5	180-35105	34	13						
110-70851	2	1	180-54403	2	82						
110-70901	2	10	180-77503	2	48						



**JUKI®**

**JUKI 株式会社**

〒182-8655 東京都調布市国領町8-2-1  
TEL. 03-3480-1111(代表)

営業本部  
TEL. 03-3430-4001(ダイヤルイン)

**JUKI CORPORATION**

INTERNATIONAL SALES H.Q.  
8-2-1, KOKURYO-CHO, CHOFU-SHI  
TOKYO 182-8655, JAPAN  
PHONE : (81)3-3430-4001 to 4005  
FAX : (81)3-3430-4909 . 4914 . 4984  
TELEX : J22967

お問い合わせ、ご相談は  
To order or for further  
information,  
please contact:

※このパーツリストは商品改良のため予告なく変更する事があります。  
\* The description covered in this parts list is subject to change for improvement of the commodity without notice.  
※このパーツリストは、2002年2月 現在の商品仕様で編集したものです。  
\* This parts list is edited in accordance with the product specifications as of February 2002.

Copyright © 1998-2002 JUKI CORP.  
本書の内容を無断で転載、複製することを  
禁止します。  
All rights reserved throughout the world.

Printed in Japan